

第28回

飯田市長杯卓球大会

● 中学生の部

令和7年2月8日（土）
飯田市上郷体育館

● 一般の部・ラージボールの部・小学生の部

令和7年2月9日（日）
飯田市上郷体育館

主催 飯伊卓球連盟
共催 (公財)飯田市スポーツ協会
後援 飯田市教育委員会
南信州新聞社

主管 一般：大鹿卓球クラブ、MTFクラブ
中学生：飯田卓友会
小学生：上郷卓球クラブ、下條卓球クラブ、飯田TTC、
竜丘クラブ
ラージ：伊那谷ラージ、飯田愛球会、ダイナクラブ

【中学生の部】 2月8日(土)

大会役員

大会長	小椋吉範
副大会長	望月正則、土屋州平
大会役員	飯伊卓球連盟役員

競技委員

競技委員長	竹村 信之
審判長	〃
進行	宇佐見 和也、各中学校卓球部顧問
受付	関川 浩平
総務	小椋 吉範、望月 正則、土屋 州平、竹村 信之、桐生 敦史
会場係	鈴木 殊恵 (参加者全員で準備)

開会式

- 1 開式のことば
- 2 大会長あいさつ (飯伊卓球連盟会長)
- 3 競技の進め方 (審判長)
- 4 連絡
- 5 閉式のことば

進行計画

1. 現行の日本卓球ルールで行う。タイムアウト制は適用しません。
2. 予選リーグの後、決勝トーナメントを行います。

【中学生男子の部】

予選リーグ	: 3ゲームズマッチ
決勝トーナメント3回戦まで	: 3ゲームズマッチ
決勝4回戦 (準々決勝) 以降	: 5ゲームズマッチ

【中学生女子の部】

予選リーグ	: 3ゲームズマッチ
決勝トーナメント3回戦まで	: 3ゲームズマッチ
決勝4回戦 (準々決勝) 以降	: 5ゲームズマッチ

3. 試合進行

リーグの【一番左】または【一番上】に名前がある選手が責任者になります。
リーグ責任者は対戦表を本部から持っていき、試合の進行・記録の確認をお願いします。
リーグ責任者はリーグ全ての試合が終わったら対戦表を本部へ持ってきて下さい。
決勝トーナメント初戦は本部から審判を依頼します。各自進行へご協力をお願いします。
以後は、敗者審判 (負けた選手が結果を本部へ持って行く) です。

4. 審判

予選リーグ	: 相互審判 (試合順序は記録用紙に記載してあります)
決勝トーナメント初戦	: 対戦チーム同士から相談して審判を出してください。
決勝トーナメント2戦目以降	: 敗者審判 (負けた選手が結果を本部へ持って行く)

※足りないところは、飯伊卓球連盟会員に協力をお願いします。

5. 最初のコート使用: 「タイムテーブル」を参照して下さい。
6. 結果の出たところから3位まで表彰します。(閉会式無し)
なお、3位決定戦はありません。

【一般の部・ラージボールの部・小学生の部】 2月9日(日)

大会役員

大会長	小椋吉範
副大会長	望月正則、土屋州平
大会役員	飯伊卓球連盟役員

競技委員

競技委員長	竹村 信之
審判長	小松原 拓
進行	西元 雄大、塩澤 大樹、木下雄貴、他 飯伊卓連会員（一般） 牧内 孝博、久保田 克郎、岡島 聡（小学生）
受付	小林 広明
総務	小椋 吉範、望月 正則、土屋 州平、竹村 信之、桐生 敦史
会場係	牧内 孝博（上郷クラブ保護者、他参加者で準備・片付け）

開会式

- 1 開式のことば
- 2 大会長あいさつ（飯伊卓球連盟会長）
- 3 競技の進め方（審判長）
- 4 連絡
- 5 閉式のことば

進行計画

1. 現行の日本卓球ルールで行う。タイムアウト制は適用しません。
2. 予選リーグの後、決勝トーナメントを行います。
人数の少ない種目は、リーグ戦で順位を決定します。

【一般の部】

予選リーグ	: 5 ゲームズマッチ
決勝トーナメント	: 5 ゲームズマッチ

【小学生高学年の部】

予選リーグ	: 3 ゲームズマッチ
決勝トーナメント	: 5 ゲームズマッチ

【小学生低学年の部、ラージボールの部】

リーグ戦	: 3 ゲームズマッチ
------	-------------

コート責任者の指示に従って進めてください。

3. 試合進行

リーグの【一番左】または【一番上】に名前がある選手が責任者になります。
リーグ責任者は対戦表を本部から持っていき、試合の進行・記録の確認をお願いします。
リーグ責任者はリーグ全ての試合が終わったら対戦表を本部へ持ってきて下さい。
小学生は引率者（保護者）も必要に応じて審判等ご協力をお願いします。
決勝トーナメント初戦は本部から審判を依頼します。各自進行へご協力をお願いします。
以後は、敗者審判（負けた選手が結果を本部へ持って行く）です。

4. 審判
予選リーグ : 相互審判 (試合順序は記録用紙に記載してあります)
決勝トーナメント初戦 : 本部から審判を依頼しますのでご協力ください。
決勝トーナメント2戦目以降 : 敗者審判 (負けた選手が結果を本部へ持って行く)
※足りないところは、飯伊卓球連盟会員に協力をお願いします。
5. 最初のコート使用 : 「タイムテーブル」を参照して下さい。
6. 結果の出たところから3位まで表彰します。(閉会式無し)
なお、3位決定戦はありません。

その他連絡事項

- 大会期間中の健康管理や安全確保については、自己責任においてお願いします。
 - 観客席では密にならないようにご観戦いただき、マスクの着用を推奨します。
 - 各自こまめな手洗い、アルコール等による手指消毒をお願いします。
 - 体調不良時は参加を控えてください。
- 会場の準備、進行等、参加している皆様のご協力をお願いします。
- 結果の出たところから3位まで表彰します。
閉会式はありませんので、試合が終わった選手、引率者から帰宅してください。

修正版

令和6年度 第28回 飯田市長杯卓球大会

令和7年2月8日

【予選リーグは3ゲームズマッチ 各リーグ1、2位が決勝トーナメント進出】

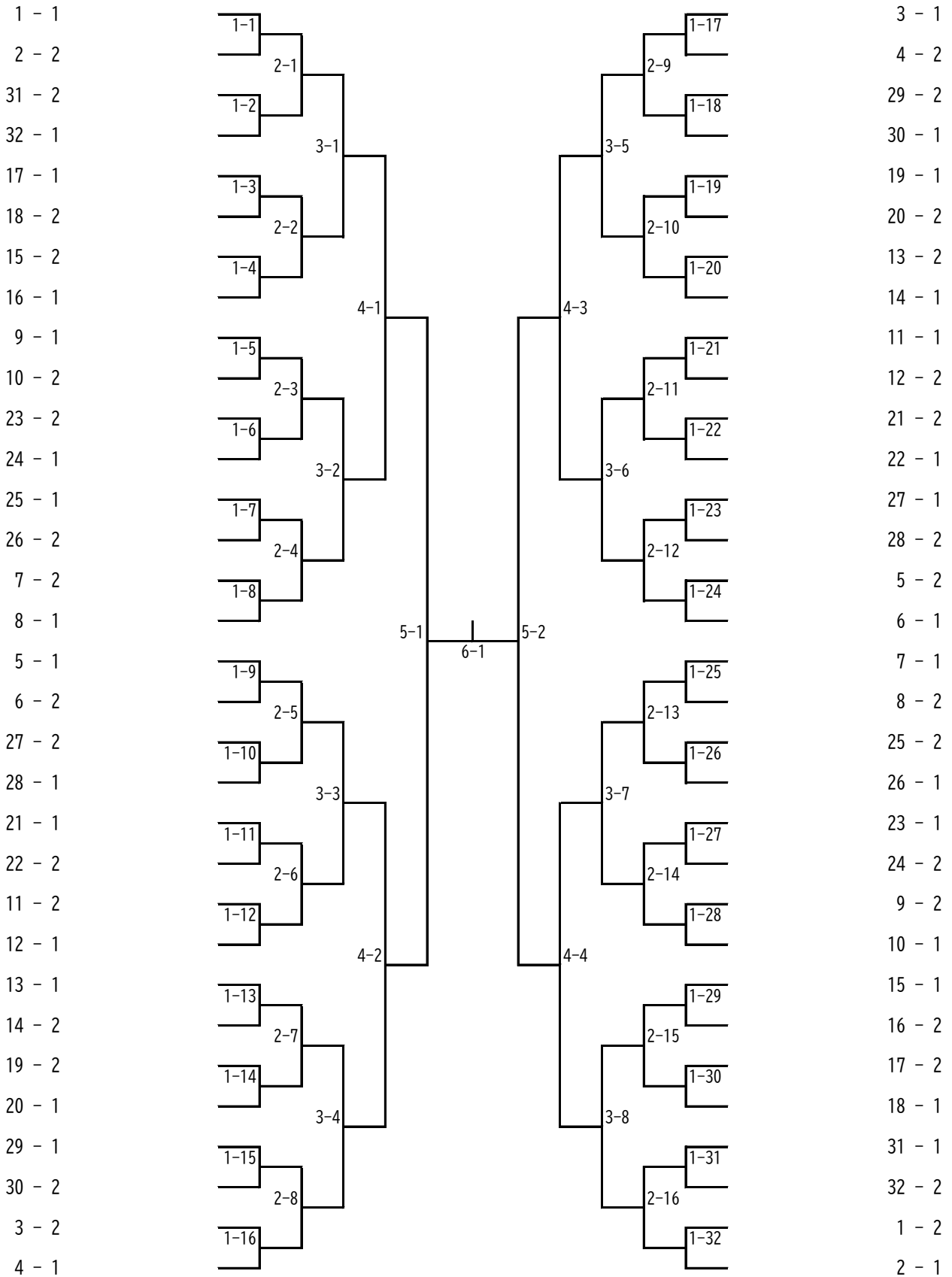
飯田市上郷体育館

中学生男子シングルス

1	下澤遼大 高森中	牧内優仁 緑ヶ丘中	棚田陽士 高陵中	宮下未来 松川中
2	伊東昊 緑ヶ丘中	小椋廉祐 豊丘中	熊崎結叶 高森中	小林結翔 鼎中
3	大前秀太 高森中	熊崎尊 豊丘中	田中惺将 鼎中	山口隼生 緑ヶ丘中
4	野口瑛仁 高陵中	熊谷蓮珠 阿南第一中	倉田麟太郎 旭ヶ丘中	巻井悠太 高森中
5	原田麟太郎 高森中	宮澤湊 鼎中	甲斐想太朗 豊丘中	常盤昂煌 緑ヶ丘中
6	福澤琢斗 鼎中	大久保晃太 緑ヶ丘中	西山佳明 豊丘中	三好桐矢 根羽学園
7	佐藤辰昭 高森中	小林京平 松川中	小田陽向 緑ヶ丘中	村松太一 阿南第一中
8	加藤碧斗 旭ヶ丘中	松岡佑菜 下條中	熊谷悠希 緑ヶ丘中	青塚然 豊丘中
9	富田清大 喬木中	平松隼翔 阿南第一中	前川蒼空 鼎中	池田陸人 高森中
10	宮澤優介 旭ヶ丘中	後藤大雅 緑ヶ丘中	西尾瑠唯 鼎中	清水充希 高陵中
11	湯澤柁大 高陵中	勝又大耀 阿南第一中	平澤大河 緑ヶ丘中	佐藤佑紀 阿智中
12	筒井輝汐 緑ヶ丘中	城田溪斗 阿南第一中	宮下暖也 高森中	下平陽斗 竜丘クラブ
13	藤嶋航也 高森中	久保田隆之介 緑ヶ丘中	吉川快璃 高陵中	松田潤季 松川中
14	松下颯真 豊丘クラブ	櫛原寅乃助 松川中	市沢匠鏡 高森中	大平陽斗 喬木中
15	下岡隼 喬木中	伊藤佳吾 阿南第一中	内山滯 緑ヶ丘中	木場公陽 高陵中
16	宮脇幸汰 阿南第一中	村松陽 緑ヶ丘中	湊琥太郎 高森中	原渉 鼎中
17	岡島樹 緑ヶ丘中	杉本登哉 根羽学園	前澤冬耶 高森中	北澤雄生 豊丘中
18	村松琉維 阿南第一中	関川裕大 高森中	松川雄大 松川中	松村祥雅 高陵中
19	熊谷泰珠 阿南第一中	酒井颯汰 豊丘中	岡田宏斗 喬木中	花岡真都 緑ヶ丘中
20	熊谷暁 喬木中	三石讃 緑ヶ丘中	寺沢悠真 高陵中	下平悠輔 飯田西中
21	宮嶋光希 下條中	松本力輝 緑ヶ丘中	中村春馬 豊丘中	筒井尊 喬木中
22	稲垣諒士 飯田西中	関島駿宇哉 鼎中	杉山翔悟 松川中	塩澤快理 高森中
23	棚田孝一郎 豊丘中	熊谷拓柁 高森中	玉井佑弥 阿智中	丸山大貴 緑ヶ丘中
24	遠藤大希 高森中	安藤寛人 松川中	市村遼太郎 飯田西中	垂見和空 高陵中
25	二村虎太郎 松川中	森岡智 高森中	塩沢晁平 高陵中	田切知輝 阿智中
26	浅井涼巴 高陵中	筒井彪 豊丘中	二村優大 高森中	鈴木胤生 旭ヶ丘中
27	山本健心 緑ヶ丘中	米山司樹 松川中	安江優祐 高森中	村松悠真 高陵中
28	松下歩暉 阿南第一中	岡村健生 高陵中	小林皓翔 緑ヶ丘中	佐藤蒼士 阿智中
29	松下永和 根羽学園	山田蒼太 高森中	中村烈 高陵中	遠山蓮 鼎中
30	林留輝 阿智中	武田希翔 高陵中	豊口大翔 飯田西中	清水琳斗 松川中
31	下島怜 飯田西中	櫻井和 緑ヶ丘中	吉川真ノ介 高陵中	片桐佑磨 根羽学園
32	近藤大暉 阿智中	宮脇拓実 阿南第一中	今川竜汰 高森中	大平翔太 喬木中

【3回戦まで3ゲームズマッチ、4回戦（準々決勝）以降は5ゲームズマッチ】

中学生男子シングルス



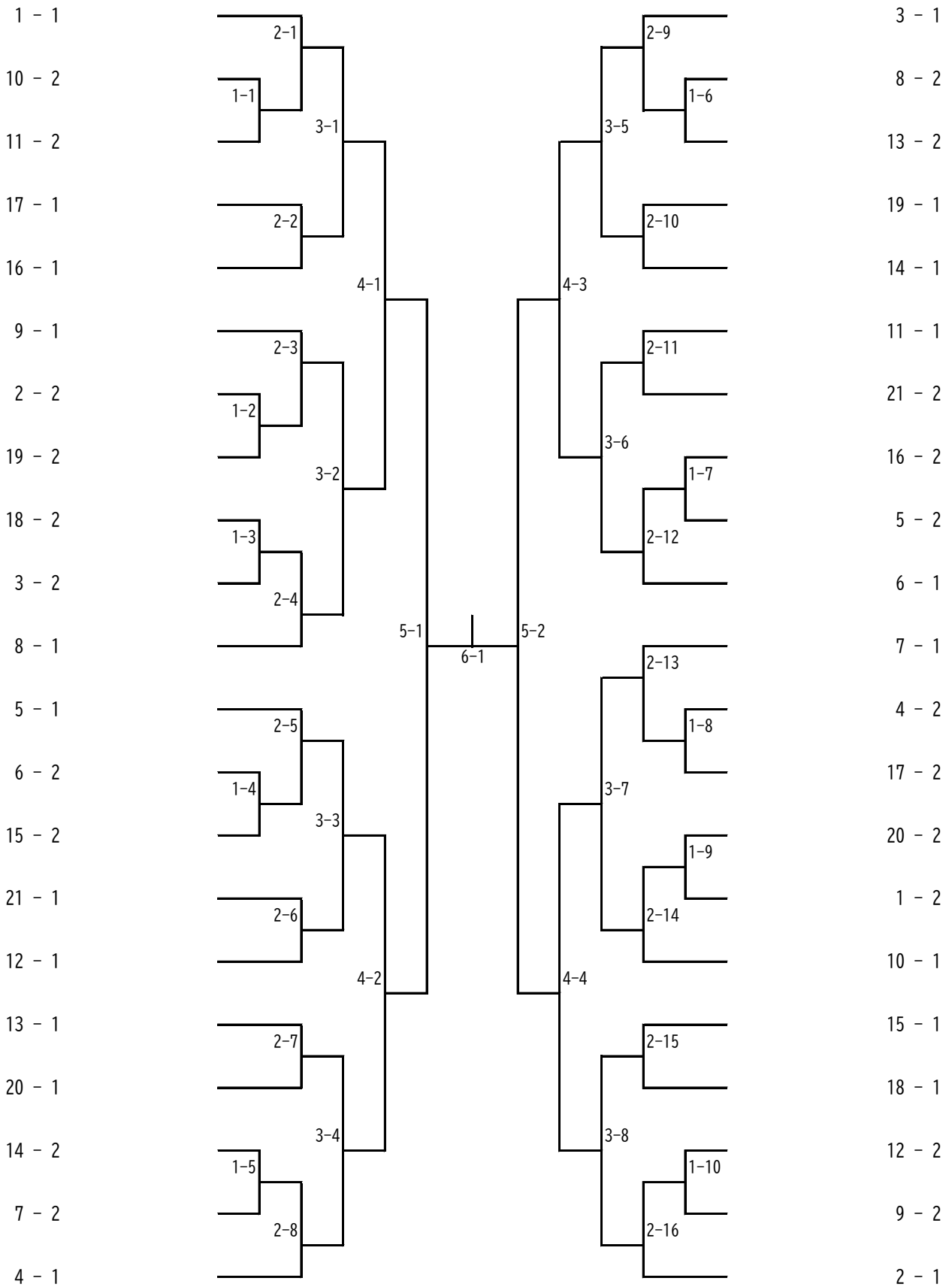
【予選リーグは3ゲームズマッチ 各リーグ1、2位が決勝トーナメント進出】

中学生女子シングルス

1	新井桜月 下條中	小笠原蒼依 緑ヶ丘中	武藤ゆり 旭ヶ丘中	木下結月 高森中
2	木下夕鈴 高森中	原杏奈 緑ヶ丘中	伊東伶渚 高陵中	昼神七実 豊丘中
3	宮下仁華 喬木中	伊藤志帆 旭ヶ丘中	石原陽菜 根羽学園	串原結愛 下條中
4	花井理心 鼎中	高田愛琉 高陵中	小川茉莉 高森中	片桐希和 根羽学園
5	吉野七央 喬木中	香山紗菜 鼎中	青山暖奏 緑ヶ丘中	佐藤めい 旭ヶ丘中
6	阿部莉央南 高陵中	池田ななほ 高森中	加藤みなみ 旭ヶ丘中	中田さくら 飯田西中
7	檀原ゆい 喬木中	松下歩未 緑ヶ丘中	矢澤陽佳梨 高陵中	酒井みなみ 高森中
8	原彩寧 高陵中	片桐雛 旭ヶ丘中	福澤夢実 鼎中	原田百々花 飯田西中
9	下岡菜 喬木中	代田莉彩 下條中	中原聖愛 旭ヶ丘中	川手莉緒 高陵中
10	村松咲希 下條中	熊谷陽世莉 高陵中	佐藤月乃 阿智中	出口結衣 旭ヶ丘中
11	君島優花 緑ヶ丘中	池田明日香 喬木中	伊藤梓 旭ヶ丘中	林ななみ 高陵中
12	熊谷結実 旭ヶ丘中	杉本菜央 高陵中	中島佐和 下條中	久保田純美 喬木中
13	小池亜來 緑ヶ丘中	丸山実咲 高陵中	杉村穂花 鼎中	今井董 旭ヶ丘中
14	井坪華 飯田西中	原虹海 旭ヶ丘中	壬生陽香 豊丘中	陣内彩花 鼎中
15	西尾優和 旭ヶ丘中	古瀬由依 鼎中	岡田莉乃愛 高陵中	宮内里緒 緑ヶ丘中
16	中原聖夏 旭ヶ丘中	大平愛理 喬木中	久保田菜美 高森中	稗田真優 下條中
17	澤柳怜 鼎中	代田結女 旭ヶ丘中	横田美波 緑ヶ丘中	田中凜 高陵中
18	田畑絢春 阿智中	松下未来 高森中	原彩乃 高陵中	代田煌 旭ヶ丘中
19	熊谷一華 旭ヶ丘中	光澤和花 高森中	林優那 松川中	福澤夢良 鼎中
20	加藤美桜 高陵中	下澤蒼依 鼎中	矢澤心々 旭ヶ丘中	山下恵 緑ヶ丘中
21	古田結愛 下條中	松田美優 旭ヶ丘中	木下紅葉 鼎中	川島萌菜美 高陵中

【3回戦まで3ゲームズマッチ、4回戦（準々決勝）以降は5ゲームズマッチ】

中学生女子シングルス



2月8日(土) 中学生の部 タイムテーブル

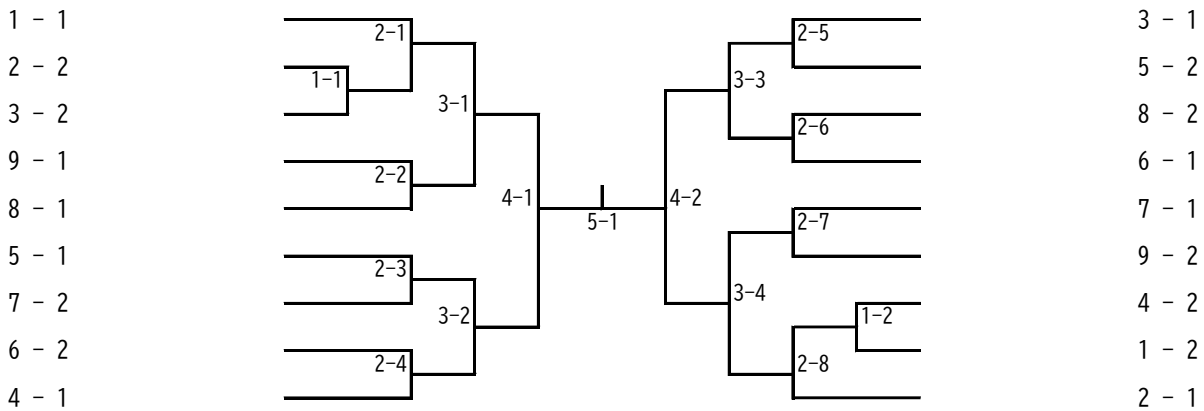
コート No	9:00	10:00	11:00	12:00	13:00	14:00	15:00		
1	中学男子 1リーグ	中学男子 19~32リーグ 試合が終わったコートで順次行います	中学男子 トーナメント 1回戦	中学男子 トーナメント 2回戦	中学男子 トーナメント 3回戦	中学男子 トーナメント 4回戦	中学男子 トーナメント 5回戦		
2	中学男子 2リーグ								
3	中学男子 3リーグ							中学男子 準決勝	中学男子 決勝
4	中学男子 4リーグ								
5	中学男子 5リーグ								
6	中学男子 6リーグ								
7	中学男子 7リーグ								
8	中学男子 8リーグ		中学女子 トーナメント 2回戦	中学女子 トーナメント 3回戦	中学女子 トーナメント 4回戦	中学女子 準決勝	中学女子 決勝		
9	中学男子 9リーグ								
10	中学男子 10リーグ								
11	中学男子 11リーグ								
12	中学男子 12リーグ		中学女子 トーナメント 3回戦						
13	中学男子 13リーグ								
14	中学男子 14リーグ								
15	中学男子 15リーグ								
16	中学男子 16リーグ								
17	中学男子 17リーグ								
18	中学男子 18リーグ								
19	中学女子 1リーグ	中学女子 10~21リーグ 試合が終わったコートで順次行います	中学女子 トーナメント 1回戦	中学女子 トーナメント 2回戦					
20	中学女子 2リーグ								
21	中学女子 3リーグ								
22	中学女子 4リーグ								
23	中学女子 5リーグ								
24	中学女子 6リーグ								
25	中学女子 7リーグ								
26	中学女子 8リーグ								
27	中学女子 9リーグ								

- タイムテーブルはあくまでも目安です。試合の進行状況によって、開始時刻・使用台が変更になることもあるので、本部の指示を聞いて試合の準備をしてください。
- 決勝トーナメントの最初の試合の審判は、対戦選手同士のチームで担当してください。次の試合からは敗者審判としますので、敗れた選手が本部に試合結果を持ってきてください。
- 予選リーグ及び男子決勝トーナメント4回戦まで、女子決勝トーナメント3回戦までは3ゲームズマッチ、男女準々決勝からは5ゲームズマッチとします。

一般男子一部

1	坂上潤哉 飯田卓球クラブ	松下陸人 飯田風越高校	松下侑真 豊丘クラブ	浅井涼巴 高陵中学校
2	小林広明 飯田TTC	岡島聡 竜丘クラブ	林建太 飯田OIDE長姫高校	牧野煌心 飯田風越高校
3	松澤隆佑 飯田卓球クラブ	西元雄大 MTFクラブ	荻原悠我 飯田風越高校	武田希翔 高陵中学校
4	鵜飼格 飯田卓球クラブ	木下雄貴 大鹿卓球クラブ	小澤巧太郎 飯田風越高校	
5	松下浩之 豊丘クラブ	矢澤優太 羽場クラブ	伊藤翔琉 飯田風越高校	
6	林朋樹 卓友会	横田涼平 飯田高校	池田海瑠 飯田風越高校	
7	大島知之 MTFクラブ	塩澤大樹 大鹿卓球クラブ	久保田涼佑 飯田風越高校	
8	丸山晃世 MTFクラブ	丸山心誓 羽場クラブ	小杉山裕音 飯田風越高校	
9	宮沢祐亮 飯田卓球クラブ	小久江冬斗 飯田高校	近藤優介 飯田風越高校	

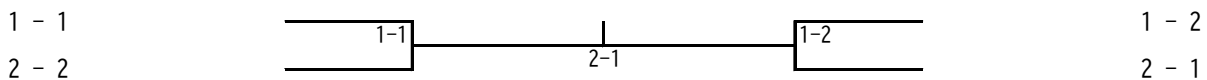
一般男子一部 決勝トーナメント



一般男子二部

1	丸山文善 MTFクラブ	小松原拓 卓友会	木下智胤 豊丘クラブ	宮澤誠 飯田TTC
2	竹村信之 卓友会	鎌倉智晃 飯田卓球クラブ	関川浩平 卓友会	山田修司 豊丘クラブ

一般男子二部 決勝トーナメント



男女混成でリーグ戦を行います、順位は男女それぞれ別になります

小学生低学年（3年生以下）の部

A		1 関川泰成	2 関祐汰	3 ドゥバード晃冬	4 加藤こなつ	5 近藤怜那	6 原楓	得点	勝率	順位
1	関川泰成 高森スポ少	— — —	— — —	— — —	— — —	— — —	— — —		—	
2	関祐汰 高森スポ少	— — —	— — —	— — —	— — —	— — —	— — —		—	
3	ドゥバード晃冬 飯田TTC	— — —	— — —	— — —	— — —	— — —	— — —		—	
4	加藤こなつ 飯田TTC	— — —	— — —	— — —	— — —	— — —	— — —		—	
5	近藤怜那 飯田TTC	— — —	— — —	— — —	— — —	— — —	— — —		—	
6	原楓 飯田TTC	— — —	— — —	— — —	— — —	— — —	— — —		—	

- 試合順序 ①1-6 ④1-3 ⑦1-5 ⑩1-4 ⑬1-2
 ②2-5 ⑤2-4 ⑧2-3 ⑪2-6 ⑭4-5
 ③3-4 ⑥5-6 ⑨4-6 ⑫3-5 ⑮3-6

[ラージボール組合せ]

グループ A

	①伊那谷ラージ	②飯田クラブ	③松川クラブA	④クローバー	勝点	順位
①伊那谷ラージ						
②飯田クラブ						
③松川クラブA						
④クローバー						

(試合順)①2-3 ②1-4 ③2-4 ④1-3 ⑤3-4 ⑥1-2

グループ B

	①松川クラブB	②ダイナクラブA	③上郷クラブA	④愛球会	勝点	順位
①松川クラブB						
②ダイナクラブA						
③上郷クラブA						
④愛球会						

(試合順)①2-3 ②1-4 ③2-4 ④1-3 ⑤3-4 ⑥1-2

グループ C

	①飯伊チーム	②ダイナクラブB	③高森クラブ	④上郷クラブB	勝点	順位
①飯伊チーム						
②ダイナクラブB						
③高森クラブ						
④上郷クラブB						

(試合順)①2-3 ②1-4 ③2-4 ④1-3 ⑤3-4 ⑥1-2

飯田市長杯・ラージボール

参加者名簿とチーム編成

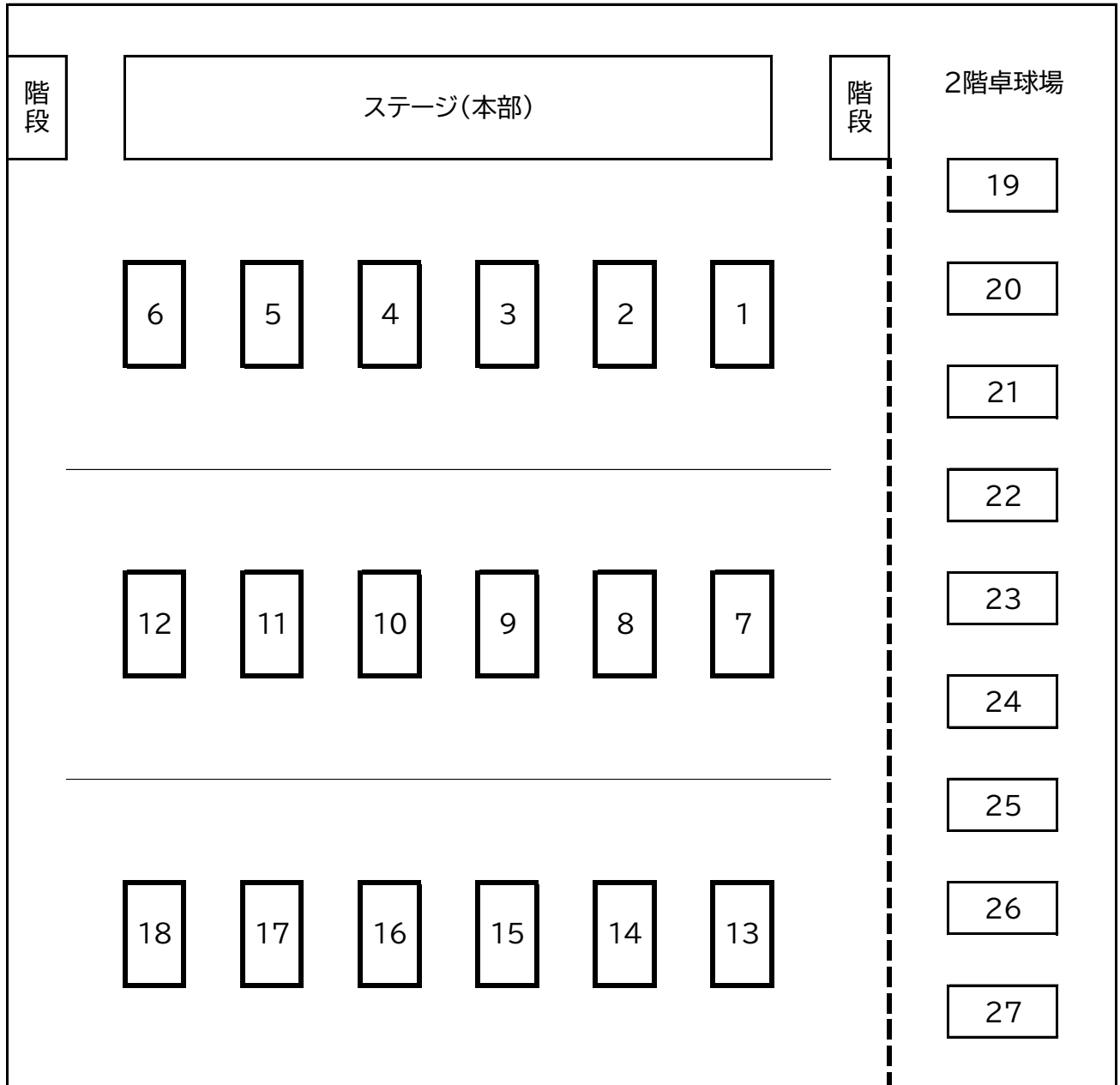
グループA	グループB	グループC
1 <伊那谷ラージ> 小椋吉範 渡合信雄 牧島かねよ	1 <松川クラブB> 北原昭夫 望月正則 樽沼明子 杉山麻紀子	1 <飯伊チーム> 永沼茂 正木利幸 折山咲歩
2 <飯田クラブ> 山田恵一 今村善治 宮下紀代美	2 <ダイナクラブA> 長坂公功 熊谷龍司 小原紀子	2 <ダイナクラブB> 佐野智子 牧内圭子 稲垣万城子
3 <松川クラブA> 下澤俊治 井上徳明 井上佳子	3 <上郷クラブA> 田中博 遠山和人 南幸枝	3 <高森クラブ> 吉川文雄 元島妙子 中平のり子
4 <クローバー> 村上慶二 吉川安子 高木楓子	4 <愛球会> 北原俊英 太田光子 前田幸子	4 <上郷クラブB> 桜井恒利 三浦昌夫 寺道正俊 小島静子

2月9日(日) 一般、ラージボール、小学生の部 タイムテーブル

コート No	9:00	10:00	11:00	12:00	13:00	14:00	15:00
1	小学生高学年女子 1リーグ	小学生 高学年女子 決勝トーナメント	小学生 高学年男子 決勝トーナメント	一般男子1部 決勝トーナメント			
2	小学生高学年女子 2リーグ						
3	小学生高学年女子 3リーグ						
4	小学生高学年女子 4リーグ						
5	小学生高学年男子 1リーグ	小学生 高学年男子 決勝トーナメント					
6	小学生高学年男子 2リーグ						
7	小学生高学年男子 3リーグ						
8	小学生高学年男子 4リーグ						
9	一般男子2部 1リーグ	一般男子2部 決勝トーナメント	一般男子1部 決勝トーナメント				
10	一般男子2部 2リーグ						
11	一般男子1部 1リーグ						
12	一般男子1部 2リーグ						
13	一般男子1部 3リーグ						
14	一般男子1部 4リーグ						
15	一般男子1部 5リーグ						
16	一般男子1部 6リーグ						
17	一般男子1部 7リーグ						
18	一般男子1部 8リーグ						
19	ラージボールの部						
20							
21							
22							
23							
24							
25	小学生低学年男女						
26							
27							

- タイムテーブルはあくまでも目安です。試合の進行状況によって、開始時刻・使用台が変更になることもあるので、本部の指示を聞いて試合の準備をしてください。
- 決勝トーナメントの最初の試合の審判は、対戦選手同士のチームで担当してください。次の試合からは敗者審判としますので、敗れた選手が本部に試合結果を持ってきてください。

会場図(台の配置)



会場使用上の注意

- 会場内を移動したり、試合の応援をしたりする時は、試合進行の妨げにならないよう十分注意してください。
- 2階の試合会場はせまいので、密集しないよう感染症対策にご協力ください。
- 持ち物、貴重品の管理は、各自で責任を持ってください。
- ペットボトル、ゴミなどはお持ち帰りいただくようお願いします。
- トイレを使用する際は、スリッパへの履き替えを確実にお願いします。
また使用前後の手指消毒の徹底をお願いします。