

第27回

飯田市長杯卓球大会

●中学生の部

令和6年2月3日(土)
飯田市上郷体育館

●一般の部・ラージボールの部・小学生の部

令和6年2月4日(日)
飯田市上郷体育館

主催 飯伊卓球連盟
共催 (公財)飯田市スポーツ協会
後援 飯田市教育委員会
南信州新聞社

主管 一般：大鹿卓球クラブ、MTFクラブ
中学生：飯田卓友会
小学生：上郷卓球クラブ、下條卓球クラブ、飯田TTC、
竜丘クラブ
ラージ：伊那谷ラージ、飯田愛球会、ダイナクラブ

【中学生の部】 2月3日(土)

大会役員

大会長	小椋 吉 範
副大会長	望 月 正 則、 土 屋 州 平
大会役員	飯伊卓球連盟役員

競技委員

競技委員長	竹村 信之
審 判 長	小松原 拓
進 行	宇佐見 和也、小椋 純也、各中学校卓球部顧問
受 付	関川 浩平
総 務	小椋 吉範、望月 正則、土屋 州平、竹村 信之、桐生 敦史
会 場 係	鈴木 殊恵 (参加者全員で準備)

開会式

- 1 開式のことば
- 2 大会長あいさつ (飯伊卓球連盟会長)
- 3 競技の進め方 (審判長)
- 4 連 絡
- 5 閉式のことば

進行計画

1. 現行の日本卓球ルールで行う。タイムアウト制は適用しません。
2. 予選リーグの後、決勝トーナメントを行います。

【中学生男子の部】

予選リーグ	: 3ゲームズマッチ
決勝トーナメント4回戦まで	: 3ゲームズマッチ
決勝5回戦 (準々決勝) 以降	: 5ゲームズマッチ

【中学生女子の部】

予選リーグ	: 3ゲームズマッチ
決勝トーナメント3回戦まで	: 3ゲームズマッチ
決勝4回戦 (準々決勝) 以降	: 5ゲームズマッチ

3. 試合進行

リーグの【一番左】または【一番上】に名前がある選手が責任者になります。
リーグ責任者は対戦表を本部から持っていき、試合の進行・記録の確認をお願いします。
リーグ責任者はリーグ全ての試合が終わったら対戦表を本部へ持ってきて下さい。
決勝トーナメント初戦は本部から審判を依頼します。各自進行へご協力をお願いします。
以後は、敗者審判 (負けた選手が結果を本部へ持って行く) です。

4. 審判

予選リーグ：相互審判 (試合順序は記録用紙に記載してあります)
決勝トーナメント初戦：対戦チーム同士から相談して審判を出してください。
決勝トーナメント2戦目以降：敗者審判 (負けた選手が結果を本部へ持って行く)
※足りないところは、飯伊卓球連盟会員に協力をお願いします。

5. 最初のコート使用：「タイムテーブル」を参照して下さい。
6. 結果の出たところから3位まで表彰します。(閉会式無し)
なお、3位決定戦はありません。

【一般の部・ラージボールの部・小学生の部】 2月4日(日)

大会役員

大会長	小椋吉範
副大会長	望月正則、土屋州平
大会役員	飯伊卓球連盟役員

競技委員

競技委員長	竹村 信之
審判長	小松原 拓
進行	西元 雄大、塩澤 大樹、木下雄貴、他 飯伊卓連会員（一般） 牧内 孝博、久保田 克郎、下平 勇一郎（小学生）
受付	小林 広明
総務	小椋 吉範、望月 正則、土屋 州平、竹村 信之、桐生 敦史
会場係	牧内 孝博（上郷クラブ保護者、他参加者で準備・片付け）

開会式

- 1 開式のことば
- 2 大会長あいさつ（飯伊卓球連盟会長）
- 3 競技の進め方（審判長）
- 4 連絡
- 5 閉式のことば

進行計画

1. 現行の日本卓球ルールで行う。タイムアウト制は適用しません。
2. 予選リーグの後、決勝トーナメントを行います。
人数の少ない種目は、リーグ戦で順位を決定します。

【一般の部】

予選リーグ : 5ゲームズマッチ
決勝トーナメント : 5ゲームズマッチ

【小学生高学年の部】

予選リーグ : 3ゲームズマッチ
決勝トーナメント : 5ゲームズマッチ

【小学生低学年の部、ラージボールの部】

予選リーグ : 3ゲームズマッチ
決勝トーナメント : 3ゲームズマッチ

コート責任者の指示に従って進めてください。

3. 試合進行

リーグの【一番左】または【一番上】に名前がある選手が責任者になります。
リーグ責任者は対戦表を本部から持っていき、試合の進行・記録の確認をお願いします。
リーグ責任者はリーグ全ての試合が終わったら対戦表を本部へ持ってきて下さい。
小学生は引率者（保護者）も必要に応じて審判等ご協力をお願いします。
決勝トーナメント初戦は本部から審判を依頼します。各自進行へご協力をお願いします。
以後は、敗者審判（負けた選手が結果を本部へ持って行く）です。

4. 審判

予選リーグ：相互審判（試合順序は記録用紙に記載してあります）

決勝トーナメント初戦：本部から審判を依頼しますのでご協力ください。

決勝トーナメント2戦目以降：敗者審判（負けた選手が結果を本部へ持って行く）

※足りないところは、飯伊卓球連盟会員に協力をお願いします。

5. 最初のコート使用：「タイムテーブル」を参照して下さい。

6. 結果の出たところから3位まで表彰します。（閉会式無し）

なお、3位決定戦はありません。

その他連絡事項

1. 大会期間中の健康管理や安全確保については、自己責任においてお願いします。
 - ① 観客席では密にならないようにご観戦いただき、マスクの着用を推奨します。
 - ② 各自こまめな手洗い、アルコール等による手指消毒をお願いします。
 - ③ 体調不良時は参加を控えてください。
2. 会場の準備、進行等、参加している皆様のご協力をお願いします。
3. 結果の出たところから3位まで表彰します。

閉会式はありませんので、試合が終わった選手、引率者から帰宅してください。

令和5年度第27回飯田市長杯卓球大会結果

開催日 令和6年2月3日(日)、4日(日) 会場 飯田市上郷体育館

【2月3日(土)】

中学生男子の部 当日参加者 134名

準決勝 松下 幸太 (阿南第一中学校) (3) - (0) 金田一 晴希 (高陵中学校)

準決勝 宮澤 奏介 (旭ヶ丘中学校) (3) - (1) 藤嶋 悠貴 (高森中学校)

決勝戦 松下 幸太 (阿南第一中学校) (3) - (0) 宮澤 奏介 (旭ヶ丘中学校)

優勝：松下 幸太、準優勝：宮澤 奏介、3位：金田一 晴希、3位：藤嶋 悠貴

中学生女子の部 当日参加者 68名

準決勝 中島 遥 (鼎中学校) (3) - (0) 増田 美優 (緑ヶ丘中学校)

準決勝 北原 えそら (鼎中学校) (3) - (0) 上澤 明日香 (高森中学校)

決勝戦 中島 遥 (鼎中学校) (3) - (1) 北原 えそら (鼎中学校)

優勝：中島 遥、準優勝：北原 えそら、3位：増田 美優、3位：上澤 明日香

令和5年度第27回飯田市長杯卓球大会結果

【2月4日(日)】

一般男子 一部 当日参加者 22名 (予選リーグの後、決勝トーナメント)

準決勝 沢柳 公一 (飯田卓球クラブ) (3) - (2) 原 崇久 (飯田卓球クラブ)

準決勝 坂上 潤哉 (飯田卓球クラブ) (3) - (0) 小林 広明 (飯田TTC)

決勝戦 沢柳 公一 (飯田卓球クラブ) (3) - (2) 坂上 潤哉 (飯田卓球クラブ)

優勝：沢柳 公一、準優勝：坂上 潤哉、3位：原 崇久、3位：小林 広明

一般女子 一部 当日参加者 3名 (参加者全員による総当たり戦)

優勝 中島 遥 (飯田TTC) 2勝0敗

準優勝 松島 美紀 (豊丘クラブ) 1勝1敗

3位 城田 莉奈 (豊丘クラブ) 0勝2敗

一般男子 二部 当日参加者 62名 (予選リーグの後、決勝トーナメント)

準決勝 丸山 文善 (MTFクラブ) (3) - (1) 鎌倉 智晃 (飯田卓球クラブ)

準決勝 竹村 信之 (卓友会) (3) - (2) 小松原 拓 (卓友会)

決勝戦 丸山 文善 (MTFクラブ) (3) - (2) 竹村 信之 (卓友会)

優勝：丸山 文善、準優勝：竹村 信之、3位：鎌倉 智晃、3位：小松原 拓

一般女子 二部

エントリー無しのため実施しませんでした

ラージボール 団体の部 当日参加チーム 12チーム(予選リーグの後、決勝リーグ)

優勝 愛球会・あすなろ 混成 2勝0敗

準優勝 飯伊・愛球会 混成 1勝1敗

3位 愛球会 0勝2敗

令和5年度第27回飯田市長杯卓球大会結果

【2月4日(日)】

小学生高学年(4年生以上)男子 当日参加者18名(予選リーグの後、決勝トーナメント)

準決勝	野口 瑛仁	(飯田TTC)	(3) - (0)	松下 颯真	(豊丘クラブ)
準決勝	原田 麟太郎	(高森スポーツ少年団)	(3) - (0)	加藤 碧斗	(飯田TTC)
決勝戦	野口 瑛仁	(飯田TTC)	(3) - (2)	原田 麟太郎	(高森スポーツ少年団)

優勝：野口 瑛仁、準優勝：原田 麟太郎、3位：松下 颯真、3位：加藤 碧斗

小学生高学年(4年生以上)女子 当日参加者10名(予選リーグの後、決勝トーナメント)

準決勝	松下 未来	(高森スポーツ少年団)	(3) - (0)	岡本 和心	(竜丘クラブ)
準決勝	光澤 和花	(高森スポーツ少年団)	(3) - (2)	今村 小葉音	(竜丘クラブ)
決勝戦	松下 未来	(高森スポーツ少年団)	(3) - (1)	光澤 和花	(高森スポーツ少年団)

優勝：松下 未来、準優勝：光澤 和花、3位：岡本 和心、3位：今村 小葉音

小学生低学年(3年生以下)男子 当日参加者 8名(予選リーグの後、決勝トーナメント)

準決勝	佐々木 真叶	(下條卓球クラブ)	(3) - (0)	杉田 己磨	(下條卓球クラブ)
準決勝	近藤 健介	(松尾卓球教室)	(3) - (2)	関川 泰成	(高森スポーツ少年団)
決勝戦	佐々木 真叶	(下條卓球クラブ)	(3) - (1)	近藤 健介	(松尾卓球教室)

優勝：佐々木 真叶、準優勝：近藤 健介、3位：杉田 己磨、3位：関川 泰成

小学生低学年(3年生以下)女子 当日参加者 4名(参加者全員による総当たり戦)

優勝	桐生 花枝	(上郷卓球クラブ)	3勝0敗
準優勝	竹村 智里	(竜丘クラブ)	2勝1敗
3位	清水 仁菜	(竜丘クラブ)	1勝2敗
4位	金子 紫乃	(竜丘クラブ)	0勝3敗

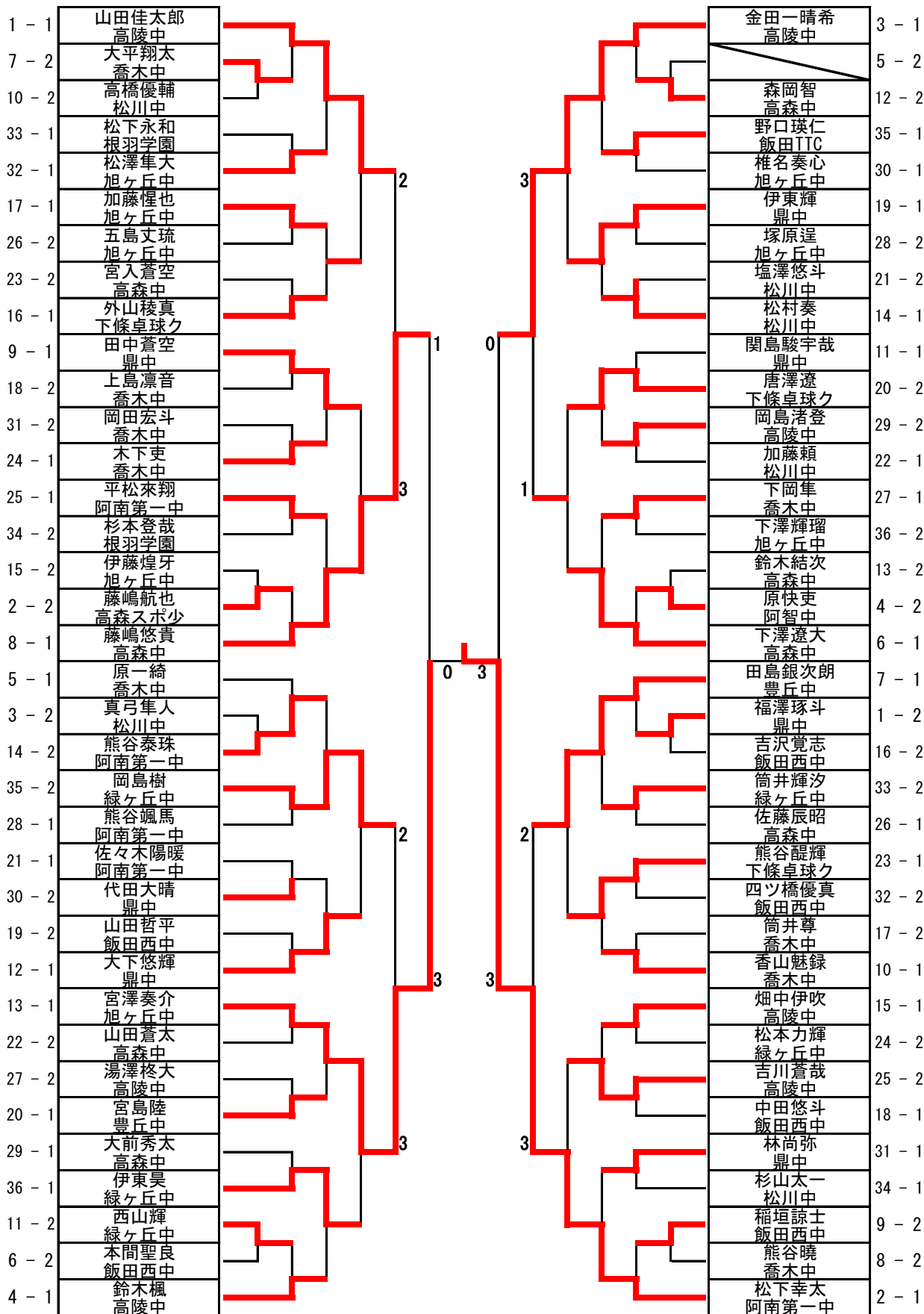
中学生男子 予選リーグ

各リーグ1、2位が決勝トーナメント進出

順位	順位	順位	順位	順位	順位			
1	1	山田佳太郎 高陵中	3	二村優大 高森中	2	福澤琢斗 鼎中	4	宮脇幸汰 阿南第一中
2	1	松下幸太 阿南第一中	2	藤嶋航也 高森スボ少	4	小柴颯真 緑ヶ丘中	3	木下翔天 旭ヶ丘中
3	1	金田一晴希 高陵中	2	真弓隼人 松川中	3	原伊織 高森中	4	小田陽向 緑ヶ丘中
4	1	鈴木楓 高陵中	2	原快吏 阿智中	4	市村遼太郎 飯田西中	3	宮澤湊 鼎中
5	1	原一綺 喬木中	棄権	山本健心 緑ヶ丘中	棄権	武田希翔 高陵中	棄権	福澤成夢 鼎中
6	1	下澤遼大 高森中	2	本間聖良 飯田西中	4	城田溪斗 阿南第一中	3	金本一希 鼎中
7	1	田島銀次朗 豊丘中	2	大平翔太 喬木中	棄権	棚田陽士 高陵中		
8	1	藤嶋悠貴 高森中	3	倉田麟太郎 旭ヶ丘中	2	熊谷暁 喬木中	4	寺沢悠真 高陵中
9	1	田中蒼空 鼎中	2	稲垣諒士 飯田西中	3	山崎太晴 緑ヶ丘中	4	清水聖大 旭ヶ丘中
10	1	香山魅録 喬木中	2	高橋優輔 松川中	3	近藤健太 緑ヶ丘中		
11	2	西山輝 緑ヶ丘中	3	大平陽太 喬木中	1	関島駿宇哉 鼎中	4	小池匠充 旭ヶ丘中
12	1	大下悠輝 鼎中	2	森岡智 高森中	3	鈴木胤生 旭ヶ丘中	4	古田旬 喬木中
13	1	宮澤奏介 旭ヶ丘中	2	鈴木結次 高森中	3	坂巻柊哉 阿南第一中	4	小林皓翔 緑ヶ丘中
14	1	松村奏 松川中	2	熊谷泰珠 阿南第一中	4	尾曾杏星 緑ヶ丘中	3	下島怜 飯田西中
15	1	畑中伊吹 高陵中	2	伊藤煌牙 旭ヶ丘中	3	松下将斗 鼎中	4	伊藤佳吾 阿南第一中
16	1	外山稜真 下條卓球ク	2	吉沢寛志 飯田西中	3	島津快生 阿南第一中	4	前川蒼空 鼎中
17	1	加藤惺也 旭ヶ丘中	3	熊谷拓柊 高森中	2	筒井尊 喬木中	4	櫛原寅乃助 松川中
18	1	中田悠斗 飯田西中	2	上島凜音 喬木中	4	櫻井和 緑ヶ丘中	3	松川雄大 松川中
19	2	山田哲平 飯田西中	1	伊東輝 鼎中	3	松澤篤希 旭ヶ丘中	4	内山湊 緑ヶ丘中
20	1	宮島陸 豊丘中	4	棚田陽太 緑ヶ丘中	2	唐澤遼 下條卓球ク	3	大平隆人 喬木中
21	2	塩澤悠斗 松川中	1	佐々木陽暖 阿南第一中	4	後藤大雅 緑ヶ丘中	3	松下唯人 飯田西中
22	3	伊藤倅人 阿南第一中	2	山田蒼太 高森中	1	加藤頼 松川中	4	平澤大河 緑ヶ丘中
23	1	熊谷醍輝 下條卓球ク	2	宮入蒼空 高森中	3	加藤碧斗 飯田TTC	4	宮脇拓実 阿南第一中
24	1	木下吏 喬木中	2	松本力輝 緑ヶ丘中	3	中村優斗 阿南第一中	4	湊琥太郎 高森中
25	2	吉川蒼哉 高陵中	1	平松來翔 阿南第一中	4	宮澤優介 飯田TTC	3	宮沢柊 緑ヶ丘中
26	2	五島丈琉 旭ヶ丘中	1	佐藤辰昭 高森中	3	豊口大翔 飯田西中	4	大久保晃太 緑ヶ丘中
27	1	下岡隼 喬木中	2	湯澤柊大 高陵中	3	二村虎太郎 松川中	4	増山照 旭ヶ丘中
28	1	熊谷颯馬 阿南第一中	棄権	酒井尊琉 高森中	2	塚原逞 旭ヶ丘中	棄権	米山司樹 松川中
29	1	大前秀太 高森中	2	岡島渚登 高陵中	3	松下歩暉 阿南第一中	4	小林京平 松川中
30	棄権	田原寿埜 阿智中	1	椎名奏心 旭ヶ丘中	2	代田大晴 鼎中	3	廣田和起 喬木中
31	1	林尚弥 鼎中	2	岡田宏斗 喬木中	3	吉川快璃 高陵中	4	久保田隆之介 緑ヶ丘中
32	2	四ツ橋優真 飯田西中	1	松澤隼大 旭ヶ丘中	4	村松琉維 阿南第一中	3	安藤寛人 松川中
33	1	松下永和 根羽学園	2	筒井輝汐 緑ヶ丘中	棄権	浅井涼巴 高陵中	3	原大翔 喬木中
34	1	杉山太一 松川中	2	杉本登哉 根羽学園	4	前澤冬耶 高森中	3	梶山翔大 旭ヶ丘中
35	1	野口瑛仁 飯田TTC	2	岡島樹 緑ヶ丘中	3	岡村健生 高陵中	4	勝又大耀 阿南第一中
36	1	伊東昊 緑ヶ丘中	3	富田清大 喬木中	4	宮澤恵介 飯田TTC	2	下澤輝瑠 旭ヶ丘中

中学生男子決勝トーナメント

4回戦まで3ゲームズマッチ、5回戦（準々決勝）以降は5ゲームズマッチ



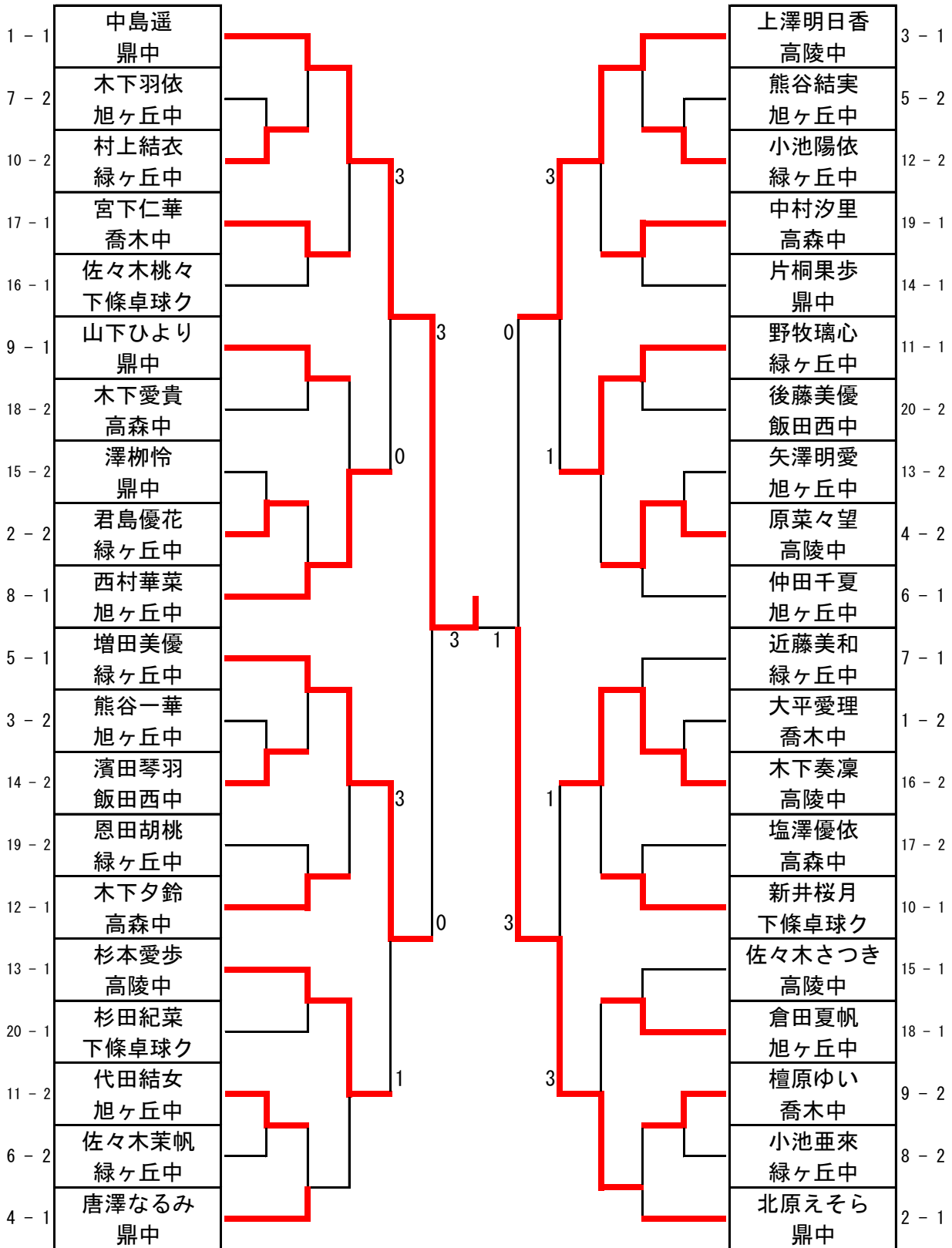
中学生女子 予選リーグ

各リーグ1、2位が決勝トーナメント進出

	順位		順位		順位		順位	
1	1	中島遥 鼎中	3	佐藤向日葵 緑ヶ丘中	棄権	松村紗衣 高陵中	2	大平愛理 喬木中
2	1	北原えそら 鼎中	3	西尾優和 旭ヶ丘中	2	君島優花 緑ヶ丘中		
3	1	上澤明日香 高陵中	2	熊谷一華 旭ヶ丘中	3	下澤蒼依 鼎中	4	小笠原蒼依 緑ヶ丘中
4	1	唐澤なるみ 鼎中	3	中原聖夏 旭ヶ丘中	2	原菜々望 高陵中	4	原杏奈 緑ヶ丘中
5	1	増田美優 緑ヶ丘中	2	熊谷結実 旭ヶ丘中	3	古瀬由依 鼎中	4	原彩乃 高陵中
6	1	仲田千夏 旭ヶ丘中	2	佐々木菜帆 緑ヶ丘中	3	久保田楓可 高陵中	棄権	久保田菜美 高森中
7	1	近藤美和 緑ヶ丘中	2	木下羽依 旭ヶ丘中	棄権	渋谷珠央 鼎中	棄権	岡田莉乃愛 高陵中
8	1	西村華菜 旭ヶ丘中	4	香山紗菜 鼎中	2	小池亜來 緑ヶ丘中	3	熊谷陽世莉 高陵中
9	1	山下ひより 鼎中	3	田畑咲稀 緑ヶ丘中	2	檀原ゆい 喬木中	4	伊東伶渚 高陵中
10	1	新井桜月 下條卓球ク	2	村上結衣 緑ヶ丘中	棄権	阿部莉央南 高陵中	棄権	中島明莉 高森中
11	1	野牧璃心 緑ヶ丘中	4	上野彩楽 鼎中	2	代田結女 旭ヶ丘中	3	原彩寧 高陵中
12	1	木下夕鈴 高森中	2	小池陽依 緑ヶ丘中	棄権	加藤美桜 高陵中	3	陣内彩花 鼎中
13	1	杉本愛歩 高陵中	2	矢澤明愛 旭ヶ丘中	4	松沢亜弥佳 飯田西中	3	下岡葉 喬木中
14	1	片桐果歩 鼎中	3	吉野七央 喬木中	4	丸山実咲 高陵中	2	濱田琴羽 飯田西中
15	1	佐々木さつき 高陵中	2	澤柳怜 鼎中	3	牧内らいむ 喬木中		
16	1	佐々木桃々 下條卓球ク	2	木下奏凜 高陵中	3	近藤美菜 緑ヶ丘中	4	松田美優 旭ヶ丘中
17	1	宮下仁華 喬木中	3	花井理心 鼎中	2	塩澤優依 高森中	4	松下歩未 緑ヶ丘中
18	1	倉田夏帆 旭ヶ丘中	4	石原陽菜 根羽学園	2	木下愛貴 高森中	3	青山暖奏 緑ヶ丘中
19	1	中村汐里 高森中	2	恩田胡桃 緑ヶ丘中	棄権	平田莉奈 旭ヶ丘中	3	村松咲希 下條卓球ク
20	2	後藤美優 飯田西中	棄権	塩澤結衣 鼎中	1	杉田紀菜 下條卓球ク	棄権	小川茉莉 高森中

中学生女子 予選リーグ→決勝トーナメント

3回戦まで3ゲームズマッチ、4回戦（準々決勝）以降は5ゲームズマッチ



2月3日(土) 中学生の部 タイムテーブル

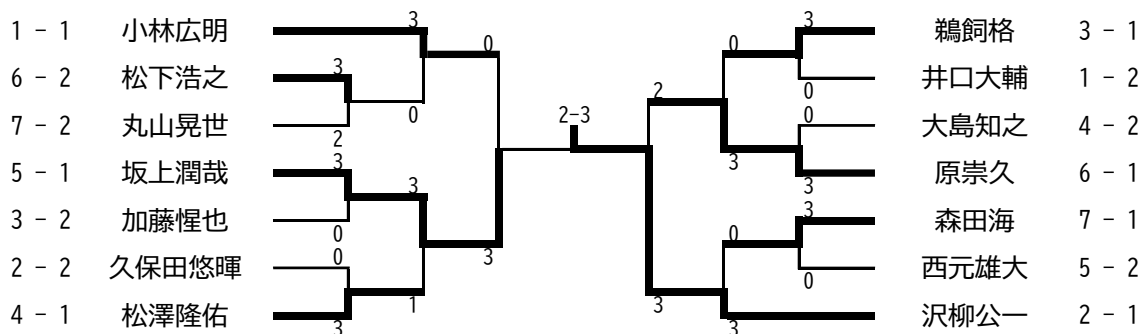
コート No	9:00	10:00	11:00	12:00	13:00	14:00	15:00					
1	中学男子 1リーグ	中学男子 19~36リーグ 試合が終わったコート で順次行います	換気	中学男子 トーナメント 1回戦	中学男子 トーナメント 4回戦	中学男子 トーナメント 5回戦	中学男子 トーナメント 準決勝					
2	中学男子 2リーグ											
3	中学男子 3リーグ											
4	中学男子 4リーグ											
5	中学男子 5リーグ											
6	中学男子 6リーグ											
7	中学男子 7リーグ											
8	中学男子 8リーグ											
9	中学男子 9リーグ							換気	中学男子 トーナメント 2回戦	中学男子 トーナメント 3回戦	中学女子 トーナメント 4回戦	中学女子 トーナメント 準決勝
10	中学男子 10リーグ											
11	中学男子 11リーグ											
12	中学男子 12リーグ											
13	中学男子 13リーグ											
14	中学男子 14リーグ											
15	中学男子 15リーグ											
16	中学男子 16リーグ											
17	中学男子 17リーグ											
18	中学男子 18リーグ											
19	中学女子 1リーグ	中学女子 10~20リーグ 試合が終わったコート で順次行います	換気	中学女子 トーナメント 1回戦	中学女子 トーナメント 2回戦							
20	中学女子 2リーグ											
21	中学女子 3リーグ											
22	中学女子 4リーグ											
23	中学女子 5リーグ											
24	中学女子 6リーグ											
25	中学女子 7リーグ											
26	中学女子 8リーグ											
27	中学女子 9リーグ											

- タイムテーブルはあくまでも目安です。試合の進行状況によって、開始時刻・使用台が変更になることもあるので、本部の指示を聞いて試合の準備をしてください。
- 決勝トーナメントの最初の試合の審判は、対戦選手同士のチームで担当してください。次の試合からは敗者審判としますので、敗れた選手が本部に試合結果を持ってきてください。
- 予選リーグ及び男子決勝トーナメント4回戦まで、女子決勝トーナメント3回戦までは3ゲームズマッチ、男女準々決勝からは5ゲームズマッチとします。

一般男子一部 予選リーグ

1	1 小林広明 飯田TTC	2 井口大輔 飯田卓球クラブ	3 矢澤優太 羽場TTC	4 筒井輝汐 竜丘クラブ
2	1 沢柳公一 飯田卓球クラブ	2 久保田悠暉 飯田高校	3 岡島樹 竜丘クラブ	
3	1 鵜飼格 飯田卓球クラブ	2 加藤惺也 飯田TTC	3 西山輝 竜丘クラブ	
4	2 大島知之 MTFクラブ	1 松澤隆佑 飯田卓球クラブ	3 宮澤奏介 飯田TTC	
5	1 坂上潤哉 飯田卓球クラブ	2 西元雄大 MTFクラブ	3 伊藤昊 竜丘クラブ	
6	2 松下浩之 豊丘クラブ	1 原崇久 飯田卓球クラブ	3 横田涼平 飯田高校	
7	3 岡島聡 竜丘クラブ	2 丸山晃世 MTFクラブ	1 森田海 飯田卓球クラブ	

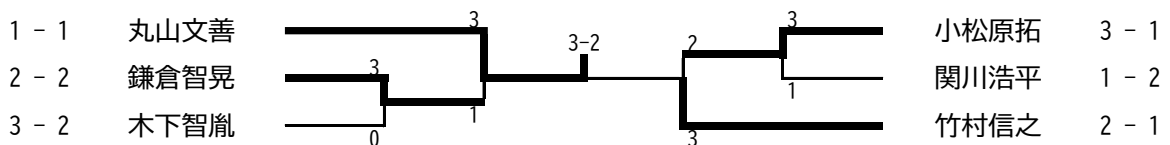
一般男子一部 決勝トーナメント



一般男子二部 予選リーグ

1	1 丸山 文善 MTFクラブ	2 関川 浩平 卓友会	3 山田 修司 豊丘クラブ	
2	2 鎌倉 智晃 飯田クラブ	1 竹村 信之 卓友会	3 加藤公俊 羽場TTC	
3	1 小松原 拓 卓友会	2 木下 智胤 豊丘クラブ	3 村山 光春 上郷ラーズ	

一般男子二部 決勝トーナメント

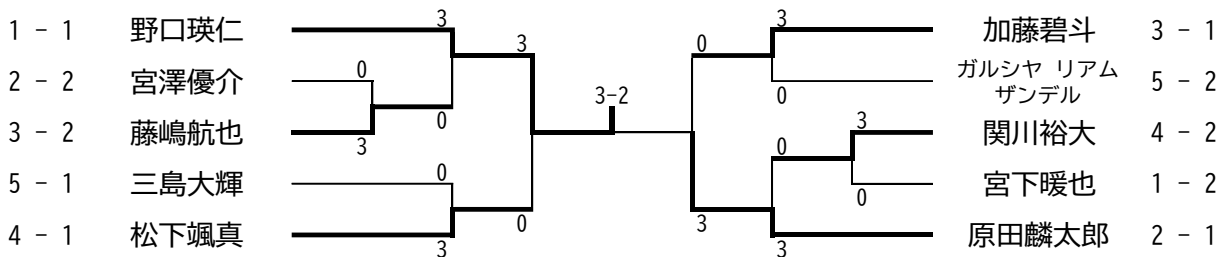


一般女子一部

1	棄 西元由希音 豊丘クラブ	3 城田莉奈 豊丘クラブ	2 松島美紀 豊丘クラブ	1 中島遥 飯田TTC
---	-------------------------	------------------------	------------------------	-----------------------

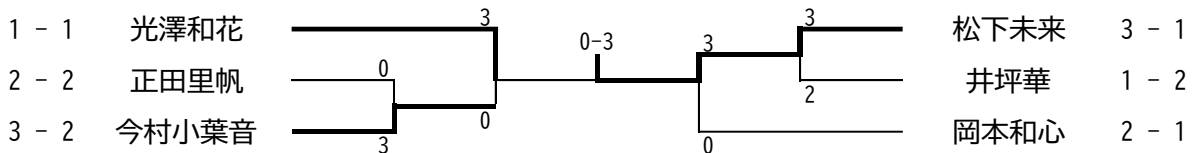
小学生高学年男子 予選リーグ→決勝トーナメント

1	1 野口瑛仁 飯田TTC	2 宮下暖也 高森スポ少	3 遠藤和希 高森スポ少		
2	1 原田麟太郎 高森スポ少	2 宮澤優介 飯田TTC	3 唐澤蒼空 下條卓球クラブ	4 古林壮太 高森スポ少	
3	2 藤嶋航也 高森スポ少	1 加藤碧斗 飯田TTC	4 尾曾紘埜 高森スポ少	3 竹村聡祐 竜丘クラブ	
4	1 松下颯真 豊丘クラブ	2 関川裕大 高森スポ少	3 下平陽斗 竜丘クラブ	4 宮下源希 飯田TTC	
5	棄 遠藤大希 高森スポ少	1 三島大輝 高森スポ少	2 ガルシヤ リアム ザンデル 松尾卓球教室	3 宮澤恵介 飯田TTC	



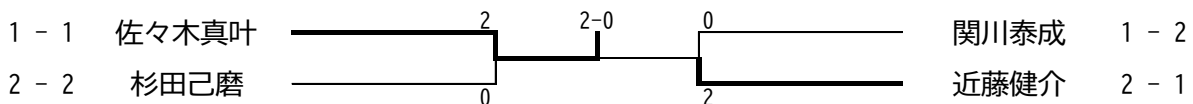
小学生高学年女子 予選リーグ→決勝トーナメント

1	1 光澤和花 高森スポ少	4 下平茅沙 竜丘クラブ	3 中山莉緒 竜丘クラブ	2 井坪華 上郷卓球クラブ
2	1 岡本和心 竜丘クラブ	棄 田中音羽 松尾卓球教室	2 正田里帆 竜丘クラブ	
3	3 杉田有彩 下條卓球クラブ	2 今村小葉音 竜丘クラブ	4 丸山慈乃 竜丘クラブ	1 松下未来 高森スポ少



小学生低学年男子 予選リーグ→決勝トーナメント

1	1 佐々木真叶 下條卓球クラブ	2 関川泰成 高森スポ少	4 川島雅也 松尾卓球教室	3 熊谷吉 竜丘クラブ
2	1 近藤健介 松尾卓球教室	4 中山葵仁 竜丘クラブ	2 杉田己磨 下條卓球クラブ	3 清水純 高森スポ少



小学生低学年女子

1 桐生花枝 上郷卓球クラブ	2 竹村智里 竜丘クラブ	3 清水仁菜 竜丘クラブ	4 金子紫乃 竜丘クラブ
棄 原田想 高森スポ少			

[ラージボール組合せ] 結果記録

<予選リーグ>

A

	①クローバー	②愛球会あすなる	③上郷B	④松川A	勝点	順位
①クローバー		0-2	2-0	2-0	5	2
②愛球会あすなる	2-0		2-0	2-0	6	1
③上郷B	0-2	0-2		0-2	3	4
④松川A	0-2	0-2	2-0		4	3

(試合順)①2-3 ②1-4 ③2-4 ④1-3 ⑤3-4 ⑥1-2

B

	①ダイヤクラブA	②松川B	③上郷C	④愛球会	勝点	順位
①ダイヤクラブA		2-0	2-0	1-2	5	2
②松川B	0-2		2-0	0-2	4	3
③上郷C	0-2	0-2		0-2	3	4
④愛球会	2-1	2-0	2-0		6	1

(試合順)①2-3 ②1-4 ③2-4 ④1-3 ⑤3-4 ⑥1-2

C

	①上郷A	②飯伊・高森	③ダイヤクラブB	④飯伊・愛球会	勝点	順位
①上郷A		1-2	1-2	1-2	3	4
②飯伊・高森	2-1		2-1	0-2	5	2
③ダイヤクラブB	2-1	1-2		2-1	5	3
④飯伊・愛球会	2-1	2-0	1-2		5	1

(試合順)①2-3 ②1-4 ③2-4 ④1-3 ⑤3-4 ⑥1-2

4-4
5-4
5-3

<決勝リーグ>

	①A1	②B1	③C1	勝点	順位
①A1		2-6	2-6	4	1
②B1	1-2		1-2	3	3
③C1	2-1	2-1		3	2

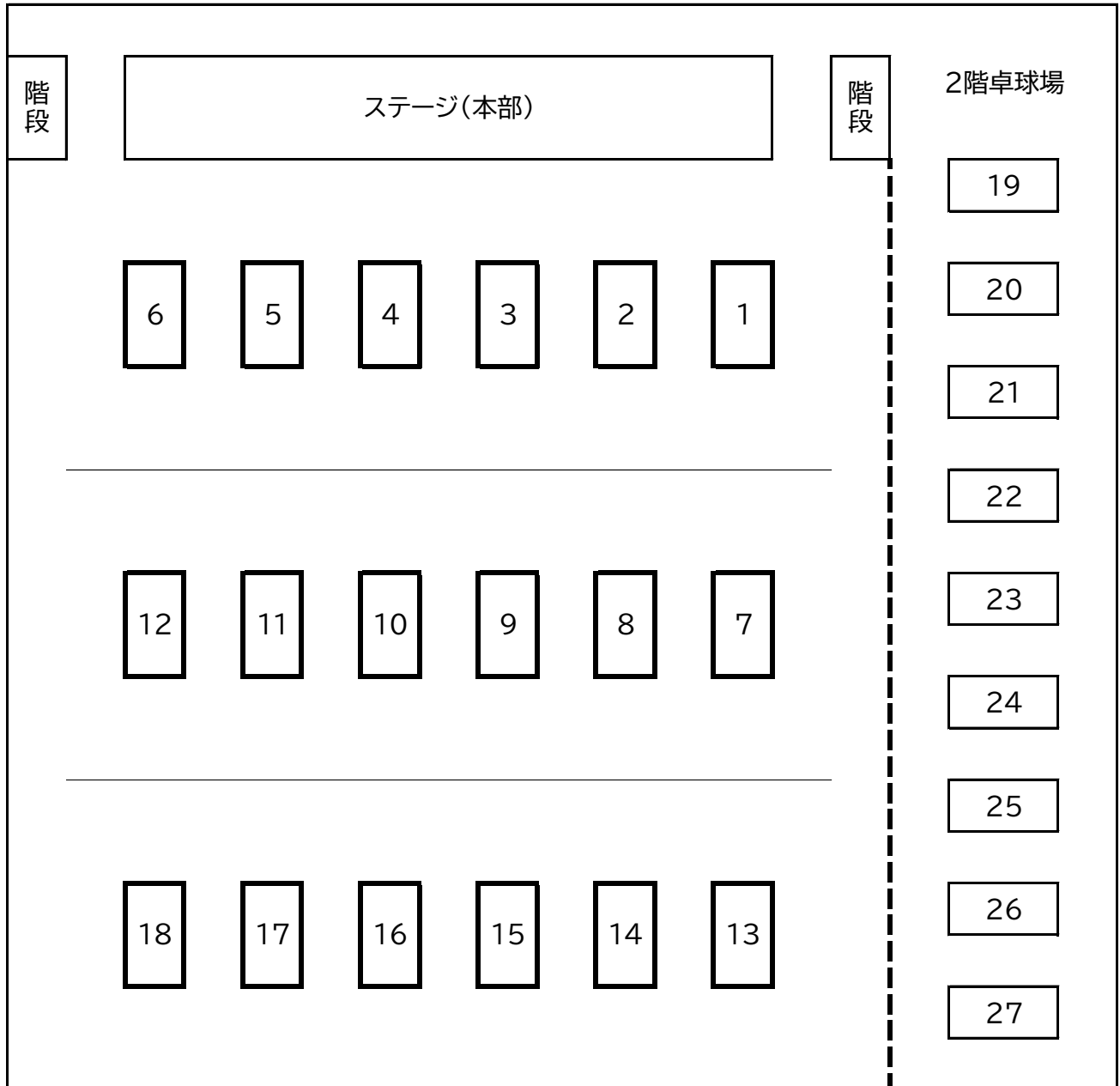
(試合順)①2-3 ②1-3 ③1-2

2月4日(日) 一般、ラージボール、小学生の部 タイムテーブル

コート No	9:00	10:00	11:00	12:00	13:00	14:00	15:00						
1	小学生高学年女子 1リーグ	小学生 高学年女子 決勝トーナメント	一般女子1部	一般男子1部 決勝トーナメント									
2	小学生高学年女子 2リーグ												
3	小学生高学年女子 3リーグ												
4	小学生高学年男子 1リーグ	小学生 高学年男子 決勝トーナメント	一般男子2部 決勝トーナメント	一般男子1部 決勝トーナメント									
5	小学生高学年男子 2リーグ												
6	小学生高学年男子 3リーグ												
7	小学生高学年男子 4リーグ												
8	小学生高学年男子 5リーグ												
9	一般男子2部 1リーグ	ラージボールの部											
10	一般男子2部 2リーグ												
11	一般男子2部 3リーグ												
12	一般男子1部 1リーグ												
13	一般男子1部 2リーグ												
14	一般男子1部 3リーグ												
15	一般男子1部 4リーグ												
16	一般男子1部 5リーグ												
17	一般男子1部 6リーグ												
18	一般男子1部 7リーグ												
19	小学生低学年男子 1リーグ							小学生 低学年男子 決勝トーナメント					
26	小学生低学年男子 2リーグ												
27	小学生低学年女子												

- タイムテーブルはあくまでも目安です。試合の進行状況によって、開始時刻・使用台が変更になることもあるので、本部の指示を聞いて試合の準備をしてください。
- 決勝トーナメントの最初の試合の審判は、対戦選手同士のチームで担当してください。次の試合からは敗者審判としますので、敗れた選手が本部に試合結果を持ってきてください。

会場図(台の配置)



会場使用上の注意

- 会場内を移動したり、試合の応援をしたりする時は、試合進行の妨げにならないよう十分注意してください。
- 2階の試合会場はせまいので、密集しないよう感染症対策にご協力ください。
- 持ち物、貴重品の管理は、各自で責任を持ってください。
- ペットボトル、ゴミなどはお持ち帰りいただくようお願いします。
- トイレを使用する際は、スリッパへの履き替えを確実にお願いします。
また使用前後の手指消毒の徹底をお願いします。