

第26回

飯田市長杯卓球大会

●中学生の部

令和5年2月11日(土)
飯田市上郷体育館

●一般の部・ラージボールの部・小学生の部

令和5年2月12日(日)
飯田市上郷体育館

主催	飯伊卓球連盟
共催	(公財)飯田市スポーツ協会
後援	飯田市教育委員会
	南信州新聞社

【中学生の部】 2 / 1 1 (土)

大会役員

大会長	小椋 吉範
副大会長	望月 正則、 土屋 州平
大会役員	飯伊卓球連盟役員

競技委員

競技委員長	竹村 信之
審判長	小松原 拓
進行	小椋 純也、杉山 竜己、各中学校卓球部顧問
受付	桐生 敦史、杉山 竜己
総務	小椋 吉範、土屋 州平、竹村 信之、桐生 敦史
会場係	鈴木 殊恵 (参加者全員で準備)

開会式

- 1 開式のことば
- 2 大会長あいさつ (飯伊卓球連盟会長)
- 3 競技の進め方 (審判長)
- 4 連絡
- 5 閉式のことば

進行計画

1. 令和4年度改訂の日本卓球ルールによる。タイムアウト制は適用しない。
2. 予選リーグの後、決勝トーナメントを行います。
予選リーグ : 3ゲームズマッチ
決勝トーナメント : 5ゲームズマッチ
3. **予選リーグの進行**
リーグの一番左に名前がある選手が責任者になります。
責任者は対戦表を本部から持っていき、試合の進行・記録の確認をお願いします。
リーグ全ての試合が終わったら対戦表を本部へ持ってきて下さい。
4. **審判**
予選リーグ : 相互審判 (試合順序は記録用紙に記載してあります)
決勝トーナメント初戦 : 対戦チーム同士から相談して審判を出してください。
決勝トーナメント2戦目以降 : 敗者審判 (負けた選手が結果を本部へ持って行く)
※足りないところは、飯伊卓球連盟会員に協力をお願いします。
5. **最初のコート使用** : 「タイムテーブル」を参照して下さい。
6. 結果の出たところから3位まで表彰します。(閉会式無し)
なお、3位決定戦はありません。

【一般の部・ラージボールの部・小学生の部】 2 / 1 2 (日)

大会役員

大会長	小椋吉範
副大会長	望月正則、土屋州平
大会役員	飯伊卓球連盟役員

競技委員

競技委員長	竹村 信之
審判長	小松原 拓
進行	土屋 州平、小林 広明、西元 雄大、他 飯伊卓連会員（一般） 桐生 敦史、久保田 克郎、下平 勇一郎（小学生）
受付	小林 広明、西元 雄大、松下 浩之、鎌倉 智晃
総務	小椋 吉範、土屋 州平、竹村 信之、桐生 敦史
会場係	土屋 州平（上郷クラブ保護者、他参加者で準備・片付け）

開会式

- 1 開式のことば
- 2 大会長あいさつ（飯伊卓球連盟会長）
- 3 競技の進め方（審判長）
- 4 連絡
- 5 閉式のことば

進行計画

1. 令和4年度改訂の日本卓球ルールによる。タイムアウト制は適用しない。
2. 予選リーグの後、決勝トーナメントを行います。
人数の少ない種目は、リーグ戦で順位を決定します。
予選リーグ : 3ゲームズマッチ
決勝トーナメント : 5ゲームズマッチ
小学生の部、ラージボールの部は、トーナメントも全て3ゲームズマッチとします。
コート責任者の指示に従って進めてください。
3. 予選リーグの進行
リーグの一番左に名前がある選手が責任者になります。
小学生は引率者（保護者）も必要に応じて審判等ご協力をお願いします。
決勝トーナメント初戦は、本部から審判を依頼しますのでご協力ください。
以後は、敗者審判（負けた選手が結果を本部へ持って行く）です。
4. 審判
予選リーグ：相互審判（試合順序は記録用紙に記載してあります）
決勝トーナメント初戦：本部から審判を依頼しますのでご協力ください。
決勝トーナメント2戦目以降：敗者審判（負けた選手が結果を本部へ持って行く）
※足りないところは、飯伊卓球連盟会員に協力をお願いします。
5. 結果の出たところから3位まで表彰します。（閉会式無し）
なお、3位決定戦はありません。

その他連絡事項

1. 日本卓球協会における新型コロナウイルス感染症対策（2022年12月17日版）に基づき、以下の点を守って下さい。
 - ① 試合中の選手以外は、審判時を含めマスクの着用をお願いします。
 - ② 応援は拍手のみとし、歓声を含め大声を出すことは控えてください。
 - ③ タオルは自分のラケットケースに乗せるなどし、台には掛けないでください。
 - ④ 審判を行う際は、本部席で手袋を受け取り着用してください。（手袋の用意が無い方）
 - ⑤ 卓球台で手を拭かないでください。
 - ⑥ こまめな手洗い、アルコール等による手指消毒をお願いします。
 - ⑦ 他の参加者、主催者スタッフ等との距離（できるだけ2m以上）を確保してください。
 - ⑧ 大会終了後 2日間以内に新型コロナウイルス感染症を発症した場合は、主催者に速やかに報告してください。
2. 会場の準備、進行等、参加している皆様のご協力をお願いします。
3. 結果の出たところから3位まで表彰します。
閉会式はありませんので、試合が終わった選手、引率者から帰宅してください。

第26回 飯田市長杯卓球大会 大会結果
令和5年2月11日(土), 12日(日) 於:飯田市上郷体育館

2月11日(土)

中学生男子の部

- 1位 平澤 憲周(高陵中)
- 2位 山内 理生(鼎中)
- 3位 小久江 冬斗(飯田西中)
- 3位 玉本 駿介(高陵中)

中学生女子の部

- 1位 中島 遥(鼎中)
- 2位 菅原 詩(旭ヶ丘中)
- 3位 山上 奏空(高森中)
- 3位 木下 結菜(高森中)

2月12日(日)

一般男子一部

- 1位 小林 広明(飯田市役所)
- 2位 沢柳 公一(飯田クラブ)
- 3位 木下 裕也(飯田OIDE長姫高校)
- 3位 鵜飼 格(飯田クラブ)

一般女子一部

- 1位 豊口 梨菜(飯田OIDE長姫高校)
- 2位 後藤 麻央(飯田高校)
- 3位 伊藤 優羽(飯田高校)
- 3位 村井 春花(飯田高校)

一般男子二部

- 1位 丸山 文善(MTFクラブ)
- 2位 鎌倉 智晃(飯田クラブ)
- 3位 小松原 拓(卓友会)
- 3位 下平 勇一郎(竜丘クラブ)

一般女子二部

エントリー無しのため実施ませんでした

小学生高学年(4年生以上)男子

- 1位 野口 瑛仁(飯田卓球センター)
- 2位 原田 麟太郎(高森スポーツ少年団)
- 3位 大前 秀太(高森スポーツ少年団)
- 3位 藤嶋 航也(高森スポーツ少年団)

小学生高学年(4年生以上)女子

- 1位 木下 夕鈴(高森クラブ)
- 2位 北島 奈菜(松川クラブ)
- 3位 下平 朱音(松川クラブ)

小学生低学年(3年生以下)男女

- 1位 唐澤 蒼空(下條卓球クラブ)
- 2位 桐生 花枝(上郷クラブ)
- 3位 佐々木 真叶(下條卓球クラブ)

ラージボール65歳以下男子の部

- 1位 西川 順二(高森クラブ)
- (出場1人)

ラージボール65歳以下女子の部

- 1位 佐々木 史子(上郷ラージボール卓球クラブ)
- (出場1人)

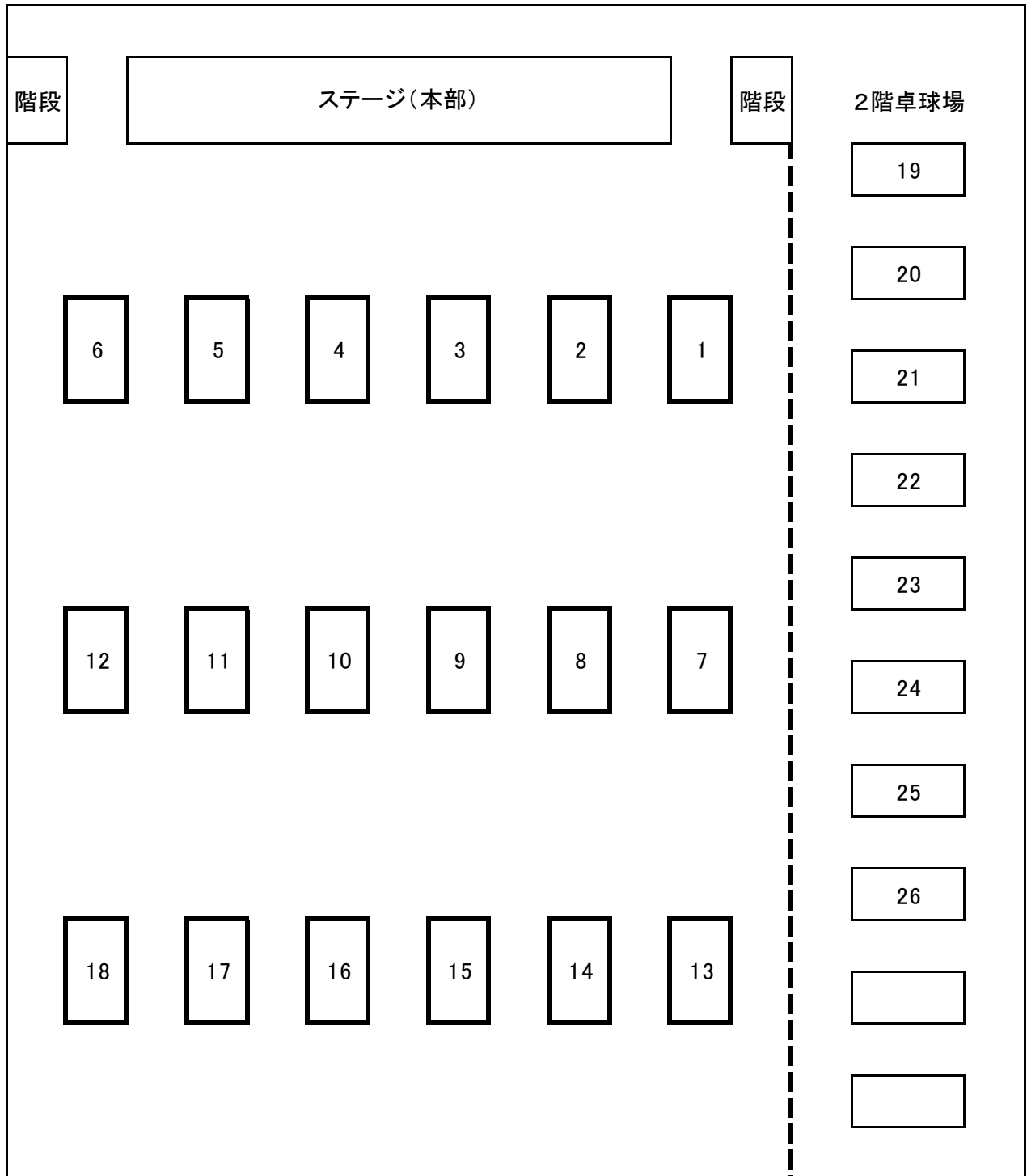
ラージボール66歳以上男子の部

- 1位 北原 俊英(飯田愛球会)
- 2位 長坂 公功(ダイナクラブ)

ラージボール66歳以上女子の部

- 1位 牧島 かねよ(飯田ベテラン)
- 2位 池上 ゆり子(あすなろ)
- 3位 吉川 菊恵(飯田クラブ)
- 3位 元島 妙子(高森クラブ)

会場図(台の配置)

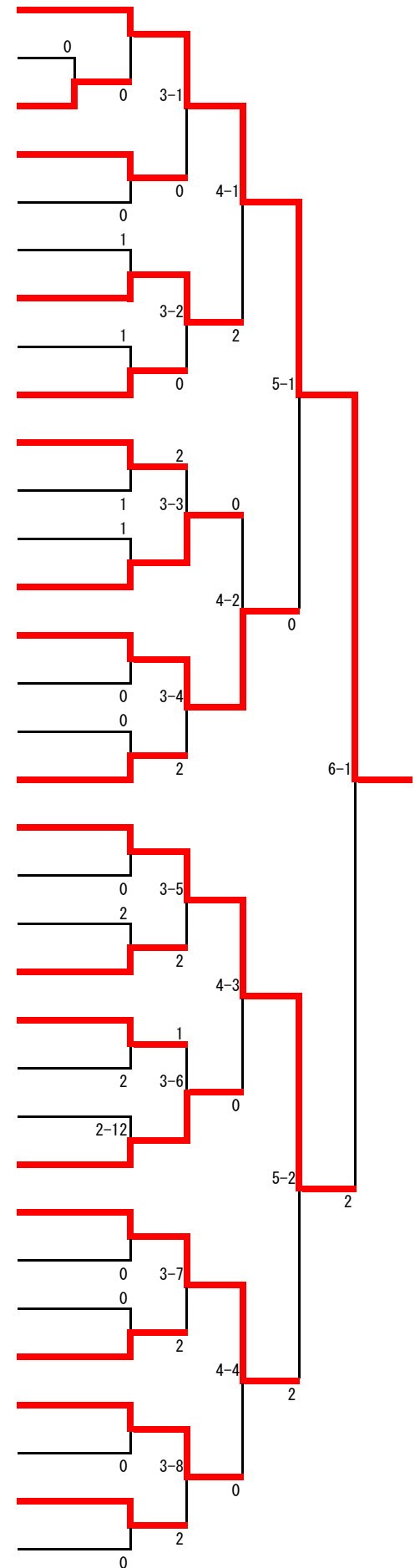


会場使用上の注意

- 会場内を移動したり、試合の応援をしたりする時は、試合進行の妨げにならないよう十分注意してください。
- 2階の試合会場はせまいので、密集しないよう感染症対策にご協力ください。
- 持ち物、貴重品の管理は、各自で責任を持ってください。
- ペットボトル、ゴミなどはお持ち帰りいただくようお願いします。
- トイレを使用する際は、スリッパへの履き替えを確実にお願いします。
また使用前後の手指消毒の徹底をお願いします。

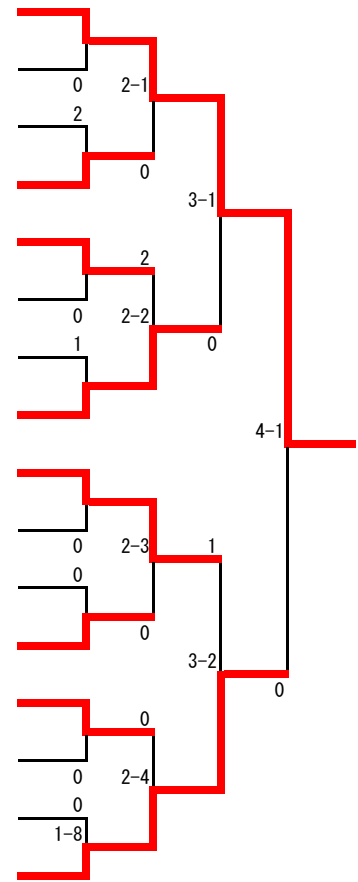
中学生(2年生以下)男子

1	1	平澤 憲周 (高陵)		大下 悠輝 (鼎)	3	中村 優斗 (阿南第一)	2	香山 魅録 (喬木)
2	1	佐々木 友仁 (旭ヶ丘)	2	荻原 悠我 (松川)	3	熊谷 靨輝 (下條)		bye bye
3	3	熊谷 漣太 (阿智)	1	吉川 一颯 (緑ヶ丘)	2	大石 悠貴 (高森)	4	松下 唯人 (飯田西)
4	1	渡邊 結太 (阿南第一)	3	矢澤 瑠偉 (阿智)	2	加藤 惺也 (旭ヶ丘)	4	原 大悟 (高森)
5	1	小杉山 裕音 (緑ヶ丘)	2	村澤 和歩 (喬木)	3	中田 悠斗 (飯田西)		柳沢 周吾 (鼎)
6	1	松下 侑真 (豊丘)	2	菅沼 昭也 (鼎)	3	大平 陽太 (喬木)		松澤 篤希 (旭ヶ丘)
7	1	矢澤 優太 (飯田西)	2	石原 翔太 (阿智)	3	近藤 隼人 (緑ヶ丘)	4	岡島 渚登 (高陵)
8		片桐 悠晟 (根羽)	1	宮下 和己 (高森)	2	五島 文琉 (旭ヶ丘)	3	古田 旬 (喬木)
9	2	清水 一翔 (緑ヶ丘)	1	城田 陸斗 (阿南第一)	3	藤川 廉馬 (高陵)		高橋 玲央 (鼎)
10	1	中島 大輔 (鼎)	2	田島 銀治朗 (豊丘)		原 士瑛 (阿智)	3	塚原 逞 (旭ヶ丘)
11	1	金田一 晴希 (高陵)	2	牧野 煌心 (阿南第一)	3	原 一綺 (喬木)	4	西山 輝 (緑ヶ丘)
12	2	串原 志龍 (下條)	3	吉沢 覚志 (飯田西)	4	出口 晴琉 (旭ヶ丘)	1	鈴木 楓 (高陵)
13	1	久保田 涼佑 (緑ヶ丘)	2	檀原 心優 (喬木)	4	中村 勇介 (高森)	3	福澤 成夢 (鼎)
14	1	小久江 冬斗 (飯田西)	3	山田 佳太郎 (高陵)	2	熊谷 颯馬 (阿南第一)	4	伊藤 煌牙 (旭ヶ丘)
15		南島 舜 (喬木)	2	椎葉 乃瑛琉 (緑ヶ丘)	1	伊藤 輝 (鼎)		田原 寿埜 (阿智)
16		室 幸太 (高陵)	1	倉田 涼太郎 (旭ヶ丘)	2	松村 奏 (松川)	3	佐々木 陽暖 (阿南第一)
17	1	村山 宙 (高森)	3	野中 博識 (阿智)	2	伊藤 瑠哉 (緑ヶ丘)	4	代田 大晴 (鼎)
18	1	山内 理生 (鼎)	4	矢澤 尚大 (喬木)	3	久保田 陽大 (阿智)	2	松下 朋輝 (緑ヶ丘)
19	1	稲垣 蒼士 (飯田西)	2	野中 柊月 (高森)		北林 怜央 (旭ヶ丘)		牧内 隆翔 (高陵)
20	3	北原 柊護 (高陵)	1	田中 蒼空 (鼎)	2	平松 春樹 (阿南第一)	4	唐澤 遼 (下條)
21	1	小林 叶霸 (緑ヶ丘)	3	市瀬 広夢 (旭ヶ丘)	2	河合 蓮叶 (阿智)	4	大平 隆人 (喬木)
22	1	村松 蓮 (緑ヶ丘)		前田 積志 (根羽)	3	杉山 太一 (松川)	2	松下 将斗 (鼎)
23	1	小林 悠 (阿南第一)	2	吉川 蒼哉 (高陵)	4	木下 吏 (喬木)	3	松澤 隼大 (旭ヶ丘)
24	1	関川 颯太 (高森)	2	中嶋 太陽 (旭ヶ丘)	3	山田 哲平 (飯田西)	4	伊藤 偉人 (阿南第一)
25	1	村澤 丞志郎 (高陵)	2	川崎 盛 (阿智)	3	牧島 陸隼 (緑ヶ丘)	4	金本 一希 (鼎)
26	1	玉本 駿介 (高陵)	3	小林 隼斗 (飯田西)	2	遠藤 優音 (阿智)		椎名 奏心 (旭ヶ丘)
27	1	平林 健汰 (鼎)		原 匡玖 (喬木)	2	伊藤 有希 (阿南第一)	3	真弓 隼人 (松川)
28	1	長谷部 友弥 (緑ヶ丘)		中 綜磨 (下條)	2	林 尚弥 (鼎)	3	原 瑛大 (高森)
29	1	林 建太 (飯田西)		久保田 一馬 (高陵)	2	宮澤 奏介 (旭ヶ丘)		廣田 和起 (喬木)
30	1	大原 蓮 (喬木)	4	井上 琉義 (緑ヶ丘)	3	畑中 伊吹 (高陵)	2	平松 來翔 (阿南第一)
31	1	渋谷 一稀 (高森)	2	新井 錬 (鼎)		城田 勇 (旭ヶ丘)		原 快吏 (阿智)
32	3	熊崎 結太 (豊丘)	1	松下 幸太 (阿南第一)	2	藤村 宗駕 (鼎)		bye bye
33		横田 景介 (緑ヶ丘)	1	熊谷 皇牙 (旭ヶ丘)	2	関口 唯斗 (喬木)	3	四ツ橋 優真 (飯田西)



中学生(2年生以下)女子

1	1	中島 遥 (鼎)	2	湯浅菜那子 (緑ヶ丘)	3	松村 紗衣 (高陵)	4	恩田 胡桃 (緑ヶ丘)
2	1	浅井さきか (緑ヶ丘)	3	真保栄まりな (松川)	4	片桐 果歩 (鼎)	2	木下 愛貴 (高森)
3	1	上澤明日香 (高陵)	2	前川 陽咲 (鼎)	3	伊藤 咲羽 (緑ヶ丘)		矢澤 明愛 (旭ヶ丘)
4	1	宮嶋 真緒 (飯田西)		西尾 珠奈 (旭ヶ丘)	2	牧内そらみ (緑ヶ丘)	3	菅野 純礼 (高陵)
5	1	小池 可愛 (緑ヶ丘)	4	中村 汐里 (高森)	2	近藤 泉 (鼎)	3	原 菜々望 (高陵)
6	1	上野 円花 (鼎)		近藤 美和 (緑ヶ丘)	2	水野あかり (旭ヶ丘)	3	木下 愛結 (高陵)
7	1	公平わかば (旭ヶ丘)	3	小田明香里 (緑ヶ丘)	2	佐々木さつき (高陵)	4	塩澤 結衣 (鼎)
8	1	山上 奏空 (高森)	2	後藤 結菜 (緑ヶ丘)	3	西村 華菜 (旭ヶ丘)		牧内らいむ (喬木)
9	1	木下 結菜 (高森)	2	松下 杏海 (緑ヶ丘)	3	鎌倉 杏朱 (鼎)	4	久保田楓可 (高陵)
10	1	北原えそら (鼎)	3	熊谷 杏 (緑ヶ丘)	2	五味 渚彩 (高陵)	4	松沢亜弥佳 (飯田西)
11	1	村松 若奈 (緑ヶ丘)	2	佐々木この (鼎)	3	杉本 愛歩 (高陵)	4	仲田 千夏 (旭ヶ丘)
12	1	塩澤 愛理 (鼎)	2	中島 心姫 (緑ヶ丘)	4	鈴木 那生 (旭ヶ丘)	3	松下 心 (緑ヶ丘)
13	1	下澤 璃那 (高森)	2	増田 美優 (緑ヶ丘)	3	木下 奏凜 (高陵)		bye bye
14	3	矢澤 佳奈 (鼎)	2	西尾 奈々 (緑ヶ丘)	4	藤本実百麻 (喬木)	1	加藤 優依 (高森)
15	4	山田 怜奈 (松川)	1	横田 伶衣 (高陵)	2	唐澤なるみ (鼎)	3	野牧 璃心 (緑ヶ丘)
16	1	菅原 詩 (旭ヶ丘)	2	後藤 美優 (飯田西)		尾曾有珠果 (緑ヶ丘)	3	山下ひより (鼎)



2/11(土) 中学生の部 タイムテーブル

コート No	9:00	10:00	11:00	12:00	13:00	14:00	15:00
1	中学男子 1リーグ	中学男子 19リーグ	換 気	中学男子 トーナメント 2, 3回戦	中学男子 トーナメント 2回戦	中学女子 準決勝, 決勝	中学男子 決勝トーナメント 準々決勝, 準決勝, 決勝
2	中学男子 2リーグ	中学男子 20リーグ					
3	中学男子 3リーグ	中学男子 21リーグ					
4	中学男子 4リーグ	中学男子 22リーグ					
5	中学男子 5リーグ	中学男子 23リーグ					
6	中学男子 6リーグ	中学男子 24リーグ					
7	中学男子 7リーグ	中学男子 25リーグ					
8	中学男子 8リーグ	中学男子 26リーグ					
9	中学男子 9リーグ	中学男子 27リーグ					
10	中学男子 10リーグ	中学男子 28リーグ					
11	中学男子 11リーグ	中学男子 29リーグ					
12	中学男子 12リーグ	中学男子 30リーグ					
13	中学男子 13リーグ	中学男子 31リーグ					
14	中学男子 14リーグ	中学男子 32リーグ					
15	中学男子 15リーグ	中学男子 33リーグ					
16	中学男子 16リーグ	中学男子 トーナメント 1, 2回戦					
17	中学男子 17リーグ						
18	中学男子 18リーグ						
19	中学女子 1リーグ	中学女子 9リーグ	換 気	中学女子 トーナメント 1回戦			
20	中学女子 2リーグ	中学女子 10リーグ					
21	中学女子 3リーグ	中学女子 11リーグ					
22	中学女子 4リーグ	中学女子 12リーグ					
23	中学女子 5リーグ	中学女子 13リーグ					
24	中学女子 6リーグ	中学女子 14リーグ					
25	中学女子 7リーグ	中学女子 15リーグ					
26	中学女子 8リーグ	中学女子 16リーグ					

- タイムテーブルはあくまでも目安です。試合の進行状況によって、開始時刻・使用台が変更になることもあるので、本部の指示を聞いて試合の準備をしてください。
- 決勝トーナメントの最初の試合の審判は、対戦選手同士のチームで担当してください。次の試合からは敗者審判としますので、敗れた選手が本部に試合結果を持ってきてください。

男子一部予選リーグ

1	1	沢柳 公一 飯田クラブ	3	小木曾 優弥 下伊那農業高	2	今村 羽陽 飯田高		
2	1	小林 広明 飯田市役所	2	田中 朔斗 飯田OIDE長姫高	3	宮澤 翔輝 阿智高	4	間瀬 湊太 飯田高
3	1	原 崇久 飯田クラブ	4	小澤 泰地 阿智高	3	藏原 朋生 飯田OIDE長姫高	2	北城 正登 飯田高
4	1	鵜飼 格 飯田クラブ	2	木下 裕也 飯田OIDE長姫高	3	平澤 宗大 飯田高	4	常盤 康介 飯田高
5	1	菅原 蒼樹 飯田高	2	佐々木 健太 阿智高	4	加藤 遥斗 飯田OIDE長姫高	3	濱田 悠斗 飯田高
6	1	畑仲 潤一 豊丘クラブ	3	西元 雄大 MTFクラブ	2	木下 賢陸 飯田高	4	古田 侑聖 阿智高
7	1	宮沢 祐亮 飯田クラブ	2	増田 啓太 飯田OIDE長姫高	4	五位淵 大門 阿智高	3	成澤 亮汰 飯田高
8	1	松下 浩之 豊丘クラブ	2	竹村 竜星 飯田OIDE長姫高	3	笹原 佑介 飯田高		原 虹輔 阿南高
9	2	大島 知之 MTFクラブ	4	池田 菫 下伊那農業高	1	中田 大地 飯田高	3	山下 啓介 飯田高
10	1	山田 将晶 飯田OIDE長姫高教員	2	宮原 祐聡 飯田高	3	玉井 颯真 飯田高	4	高本 亜弓夢 下伊那農業高
11	3	原 亮太 竜丘クラブ	2	丸山 晃世 MTFクラブ	4	松村 祥汰 飯田OIDE長姫高	1	久保田 悠暉 飯田高

決勝トーナメント

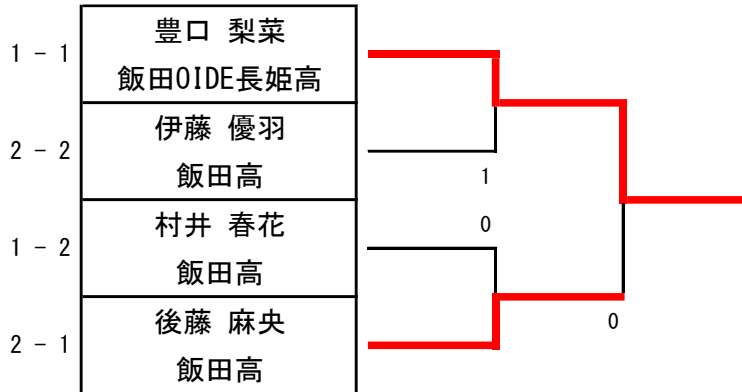
1 - 1	沢柳 公一 飯田クラブ			2	原 崇久 飯田クラブ	3 - 1
6 - 2	木下 賢陸 飯田高口				木下 裕也 飯田OIDE長姫高	4 - 2
7 - 2	増田 啓太 飯田OIDE長姫高	0	2		大島 知之 MTFクラブ	9 - 2
9 - 1	中田 大地 飯田高		1		久保田 悠暉 飯田高	11 - 1
8 - 1	松下 浩之 豊丘クラブ		0		今村 羽陽 飯田高	1 - 2
5 - 1	菅原 蒼樹 飯田高		1	2	畑仲 潤一 豊丘クラブ	6 - 1
2 - 2	田中 朔斗 飯田OIDE長姫高	2			宮沢 祐亮 飯田クラブ	7 - 1
11 - 2	丸山 晃世 MTFクラブ				山田 将晶 飯田OIDE長姫高教員	10 - 1
10 - 2	宮原 祐聡 飯田高		1		竹村 竜星 飯田OIDE長姫高	8 - 2
3 - 2	北城 正登 飯田高		1		佐々木 健太 阿智高	5 - 2
4 - 1	鵜飼 格 飯田クラブ				小林 広明 飯田市役所	2 - 1

女子一部

予選リーグ

1	1	豊口 梨菜 飯田OIDE長姫高	2	村井 春花 飯田高		新井 葉月 阿南高	3	大澤 妃美子 飯田高
2	2	伊藤 優羽 飯田高	1	後藤 麻央 飯田高		坂巻 そら 阿南高		

決勝トーナメント

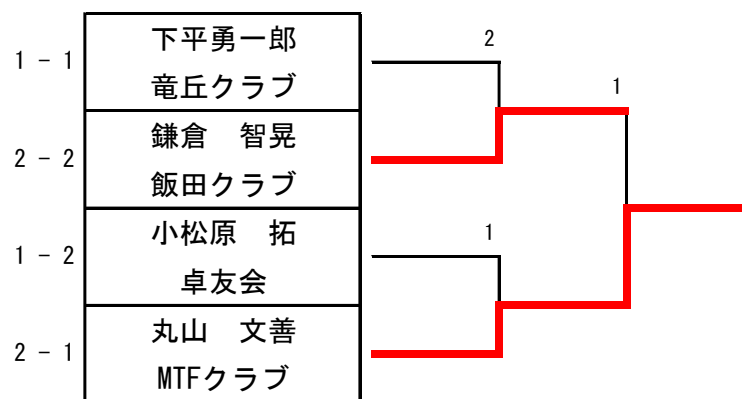


男子二部

予選リーグ

1	2	小松原 拓 卓友会	3	吉澤 巧 飯田クラブ	4	山田 修司 豊丘クラブ	1	下平勇一郎 竜丘クラブ
2	3	木下 智胤 豊丘クラブ	1	丸山 文善 MTFクラブ	2	鎌倉 智晃 飯田クラブ	4	関川 浩平 卓友会

決勝トーナメント



小学生高学年（4年生以上）男子の部 Aリーグ

試合順序 4人 ①2-3 ②1-4 ③2-4 ④1-3 ⑤3-4 ⑥1-2

Aリーグ		松下 颯真 (豊丘クラブ)	大前 秀太 (高森スポ少)	二村 虎太郎 (松川クラブ)	遠藤 大希 (高森スポ少)	得点	順位
1	松下 颯真 (豊丘クラブ)		2 - 1	2 - 0	2 - 0	6	1
2	大前 秀太 (高森スポ少)	1 - 2		2 - 0	2 - 0	5	2
3	二村 虎太郎 (松川クラブ)	0 - 2	0 - 2		0 - 2	3	4
4	遠藤 大希 (高森スポ少)	0 - 2	0 - 2	2 - 0		4	3

小学生高学年（4年生以上）男子の部 Bリーグ

試合順序 3人①2-3 ②1-3 ③1-2

Bリーグ		湯澤 柁大 (上郷クラブ)	井原 智樹 (松尾卓球教室)	関川 裕大 (高森スポ少)		得点	順位
1	湯澤 柁大 (上郷クラブ)		2 - 0	2 - 0	-	4	1
2	井原 智樹 (松尾卓球教室)	0 - 2		0 - 2	-	2	3
3	関川 裕大 (高森スポ少)	0 - 2	2 - 0		-	3	2
4		-	-	-			

小学生高学年（4年生以上）男子の部 Cリーグ

試合順序 3人①2-3 ②1-3 ③1-2

Cリーグ		野口 瑛仁 (飯田卓球センター)	シヤ リアム ザン (松尾卓球教室)	原田 麟太郎 (高森スポ少)		得点	順位
1	野口 瑛仁 (飯田卓球センター)		-	3 - 1	-	2	1
2	ガルシヤ リアム ザンデル (松尾卓球教室)	-		-	-		
3	原田 麟太郎 (高森スポ少)	1 - 3	-		-	1	2
4		-	-	-			

小学生高学年（4年生以上）男子の部 Dリーグ

試合順序 3人①2-3 ②1-3 ③1-2

Dリーグ		藤嶋 航也 (高森スポ少)	宮下 源希 (飯田卓球センター)	宮下 暖也 (高森スポ少)		得点	順位
1	藤嶋 航也 (高森スポ少)		2 - 0	2 - 0	-	4	1
2	宮下 源希 (飯田卓球センター)	0 - 2		0 - 2	-	2	3
3	宮下 暖也 (高森スポ少)	0 - 2	2 - 0		-	3	2
4		-	-	-			

小学生高学年（4年生以上）男子の部 Eリーグ

試合順序 3人①2-3 ②1-3 ③1-2

Eリーグ		下平 陽斗 (竜丘クラブ)	杉山 翔悟 (松川クラブ)	三島 大輝 (高森スポ少)		得点	順位
1	下平 陽斗 (竜丘クラブ)		2 - 0	0 - 2	-	3	2
2	杉山 翔悟 (松川クラブ)	0 - 2		0 - 2	-	2	3
3	三島 大輝 (高森スポ少)	2 - 0	2 - 0		-	4	1
4		-	-	-			

小学生高学年（4年生以上）男子の部 Fリーグ

試合順序 3人①2-3 ②1-3 ③1-2

Fリーグ		松本 力輝 (松尾卓球教室)	下澤 遼大 (高森スポ少)	岡島 樹 (竜丘クラブ)		得点	順位
1	松本 力輝 (松尾卓球教室)		0 - 2	0 - 2	-	2	3
2	下澤 遼大 (高森スポ少)	2 - 0		2 - 0	-	4	1
3	岡島 樹 (竜丘クラブ)	2 - 0	0 - 2		-	3	2
4		-	-	-			

小学生高学年（4年生以上）男子の部 決勝トーナメント

A-1	松下 颯真	(豊丘クラブ)					
C-2	原田 麟太郎	(高森スポ少)					
B-2	関川 裕大	(高森スポ少)					
E-1	三島 大輝	(高森スポ少)					
F-2	岡島 樹	(竜丘クラブ)					
D-1	藤嶋 航也	(高森スポ少)					
C-1	野口 瑛仁	(飯田卓球センター)					
E-2	下平 陽斗	(竜丘クラブ)					
F-1	下澤 遼大	(高森スポ少)					
A-2	大前 秀太	(高森スポ少)					
D-2	宮下 暖也	(高森スポ少)					
B-1	湯澤 柁大	(上郷クラブ)					

小学生高学年（4年生以上）女子の部 Aリーグ

試合順序 5人 ①3-4 ③1-5 ⑤1-4 ⑦1-3 ⑨1-2
 ②2-5 ④2-3 ⑥3-5 ⑧2-4 ⑩5-4

Aリーグ		木下 夕鈴 (高森クラブ)	北島 奈菜 (松川クラブ)	下平 朱音 (松川クラブ)	井上 流唯 (松川クラブ)	長谷部 真結 (竜丘クラブ)	得点	順位
1	木下 夕鈴 (高森クラブ)		2 - 0	2 - 0	-	2 - 0	6	1
2	北島 奈菜 (松川クラブ)	0 - 2		2 - 1	-	2 - 0	5	2
3	下平 朱音 (松川クラブ)	0 - 2	1 - 2		-	2 - 0	4	3
4	井上 流唯 (松川クラブ)	-	-	-		-		
5	長谷部 真結 (竜丘クラブ)	0 - 2	0 - 2	0 - 2	0 - 0		3	4

小学生低学年（3年生以下）男女の部

試合順序 3人①2-3 ②1-3 ③1-2

	Aリーグ	佐々木 真叶 (下條卓球クラブ)	唐澤 蒼空 (下條卓球クラブ)	桐生 花枝 (上郷クラブ)		得点	順位
1	佐々木 真叶 (下條卓球クラブ)		0 - 2	2 - 1	-	3	3
2	唐澤 蒼空 (下條卓球クラブ)	2 - 0		1 - 2	-	3	1
3	桐生 花枝 (上郷クラブ)	1 - 2	2 - 1		-	3	2
4		-	-	-			

ラージボールの部

65歳以下男子シングルス

	西川 順二 (高森クラブ)		1	出場1名
--	------------------	--	---	------

66歳以上男子シングルス

		西川 順二	長坂 公功	北原 俊英	得点	順位
1	西川 順二※ (高森クラブ)		2 - 1	0 - 2	3	2
2	長坂 公功 (ダイナクラブ)	1 - 2		1 - 2	2	3
3	北原 俊英 (飯田愛球会)	2 - 0	2 - 1		4	1

試合順 ①1-3 ②2-3 ③1-2

ラージボールの部

65歳以下女子シングルス

	佐々木 史子 (上郷ラージボール)		1	出場1名
--	----------------------	--	---	------

66歳以上女子シングルス

予選リーグ

		池上 ゆり子	元島 妙子	太田 光子	得点	順位
1	池上 ゆり子 (あすなろ)		2 - 1	2 - 0	4	1
2	元島 妙子 (高森クラブ)	1 - 2		2 - 1	3	2
3	太田 光子 (飯田愛球会)	0 - 2	1 - 2		2	3

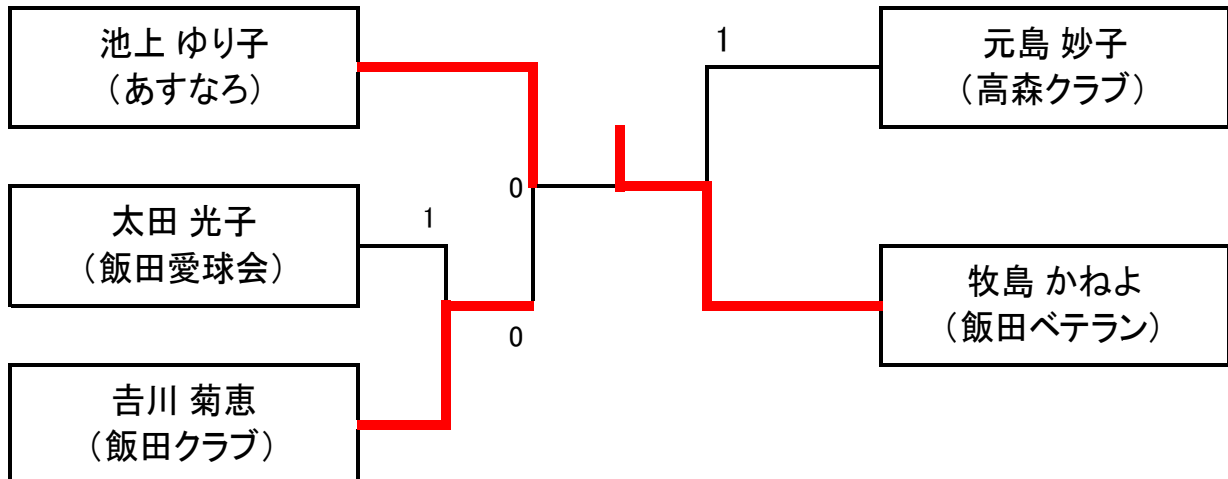
試合順 ①1-3 ②2-3 ③1-2

		佐々木 史子	吉川 菊恵	牧島 かねよ	得点	順位
1	佐々木 史子※ (上郷ラージボール)		0 - 2	0 - 2	2	3
2	吉川 菊恵 (飯田クラブ)	2 - 0		0 - 2	3	2
3	牧島 かねよ (飯田ベテラン)	2 - 0	2 - 0		4	1

※佐々木さんとの試合は結果に反映しない

試合順 ①1-3 ②2-3 ③1-2

決勝トーナメント



2/12(日) 一般、ラージボール、小学生の部 タイムテーブル

コート No	9:00	10:00	11:00	12:00	13:00	14:00	
1	小学生高学年男子 Aリーグ		換 気	小学生 高学年男子 トーナメント			
2	小学生高学年男子 Bリーグ	小学生 高学年男子 トーナメント		一般女子一部 1リーグ		一般女子一部 決勝トーナメント	
3	小学生高学年男子 Cリーグ			一般女子一部 2リーグ			
4	小学生高学年男子 Dリーグ			一般男子二部 1リーグ		一般男子二部 決勝トーナメント	
5	小学生高学年男子 Eリーグ			一般男子二部 2リーグ			
6	小学生高学年男子 Fリーグ						
7	一般男子一部 1リーグ			一般男子一部 決勝トーナメント 1, 2回戦		一般男子一部 決勝トーナメント 準々決勝, 準決勝, 決勝	
8	一般男子一部 2リーグ						
9	一般男子一部 3リーグ						
10	一般男子一部 4リーグ						
11	一般男子一部 5リーグ						
12	一般男子一部 6リーグ						
13	一般男子一部 7リーグ						
14	一般男子一部 8リーグ						
15	一般男子一部 9リーグ						
16	一般男子一部 10リーグ						
17	一般男子一部 11リーグ						
18							
19	小学生低学年						
20	小学生高学年女子						
21							
22	ラージ66歳以上男子						
23	ラージ66歳以上女子 Aリーグ						ラージ 66歳以上女子 決勝トーナメント
24	ラージ66歳以上女子 Bリーグ						
25							
26							

- タイムテーブルはあくまでも目安です。試合の進行状況によって、開始時刻・使用台が変更になることもあるので、本部の指示を聞いて試合の準備をしてください。
- 決勝トーナメントの最初の試合の審判は、対戦選手同士のチームで担当してください。次の試合からは敗者審判としますので、敗れた選手が本部に試合結果を持ってきてください。